

BAB IV METODA ANALISIS RANGKAIAN

Metoda analisis rangkaian sebenarnya merupakan salah satu alat bantu untuk menyelesaikan suatu permasalahan yang muncul dalam menganalisis suatu rangkaian, bilamana konsep dasar atau hukum-hukum dasar seperti Hukum Ohm dan Hukum Kirchoff tidak dapat menyelesaikan permasalahan pada rangkaian tersebut.

Pada bab ini akan dibahas tiga metoda analisis rangkaian yang akan dipakai, yaitu : analisis node, analisis mesh dan analisis arus cabang.

Analisis Node

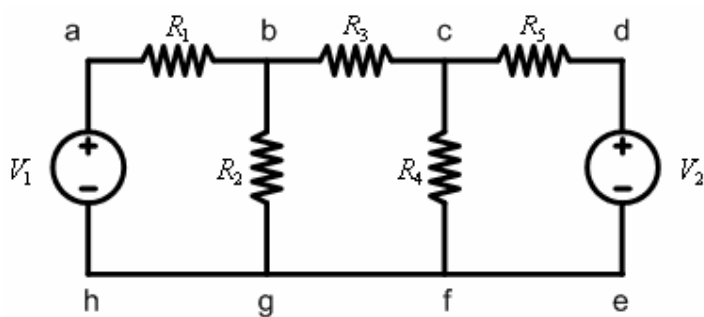
Sebelum membahas metoda ini ada beberapa hal yang perlu diperhatikan yaitu pengertian mengenai tentang node.

Node atau titik simpul adalah titik pertemuan dari dua atau lebih elemen rangkaian.

Junction atau titik simpul utama atau titik percabangan adalah titik pertemuan dari tiga atau lebih elemen rangkaian.

Untuk lebih jelasnya mengenai dua pengertian dasar diatas, dapat dimodelkan dengan contoh gambar berikut.

Contoh :



Jumlah node = 5, yaitu : a, b, c, d, e=f=g=h

Jumlah junction = 3, yaitu : b, c, e=f=g=h

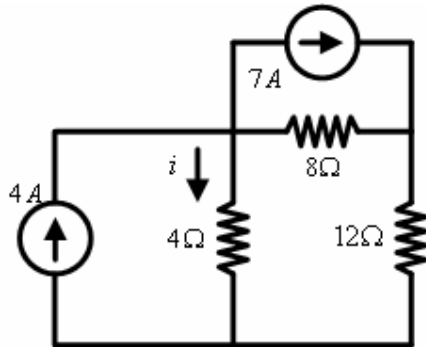
Analisis node berprinsip pada Hukum Kirchoff I/ KCL dimana jumlah arus yang masuk dan keluar dari titik percabangan akan samadengan nol, dimana tegangan merupakan parameter yang tidak diketahui. Atau analisis node lebih mudah jika pencatunya semuanya adalah sumber arus. Analisis ini dapat diterapkan pada sumber searah/ DC maupun sumber bolak-balik/ AC.

Beberapa hal yang perlu diperhatikan pada analisis node, yaitu :

- ❑ Tentukan node referensi sebagai *ground*/ potensial nol.
- ❑ Tentukan *node voltage*, yaitu tegangan antara node non referensi dan ground.
- ❑ Asumsikan tegangan node yang sedang diperhitungkan lebih tinggi daripada tegangan node manapun, sehingga arah arus keluar dari node tersebut positif.
- ❑ Jika terdapat N node, maka jumlah *node voltage* adalah (N-1). Jumlah *node voltage* ini akan menentukan banyaknya persamaan yang dihasilkan.

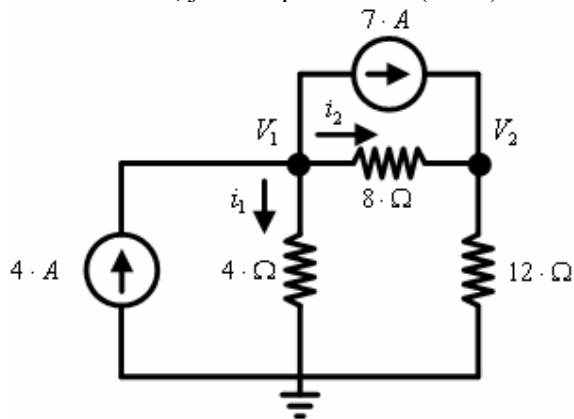
Contoh latihan :

1. Tentukan nilai i dengan analisis node !



Jawaban :

- Tentukan node referensinya/ground
- Tentukan node voltage
- Jumlah $N=3$, jumlah persamaan $(N - 1) = 2$



Tinjau node voltage V_1 :

KCL :

$$\sum i = 0 \rightarrow 4 - 7 - i_1 - i_2 = 0$$

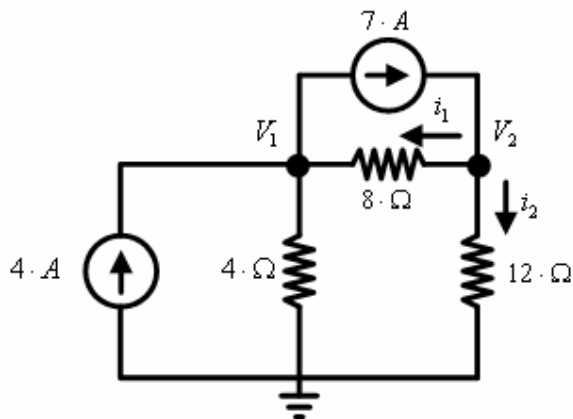
$$i_1 + i_2 = -3$$

$$\frac{V_1 - V_g}{4} + \frac{V_1 - V_2}{8} = -3 \rightarrow V_g = 0$$

$$\frac{V_1 - 0}{4} + \frac{V_1 - V_2}{8} = -3$$

$$2V_1 + V_1 - V_2 = -24$$

$$3V_1 - V_2 = -24 \dots\dots(1)$$



Tinjau node voltage V_2 :

KCL :

$$\sum i = 0 \rightarrow 7 - i_1 - i_2 = 0$$

$$i_1 + i_2 = 7$$

$$\frac{V_2 - V_1}{8} + \frac{V_2 - V_g}{12} = 7 \rightarrow V_g = 0$$

$$\frac{V_2 - V_1}{8} + \frac{V_2 - 0}{12} = 7$$

$$3(V_2 - V_1) + 2V_2 = 168$$

$$5V_2 - 3V_1 = 168 \dots (2)$$

Dari kedua persamaan diatas, dapat diselesaikan dengan 2 cara, yaitu :

1. Cara substitusi

$$3V_1 - V_2 = -24$$

$$\underline{-3V_1 + 5V_2 = 168}_+$$

$$4V_2 = 144 \rightarrow V_2 = 36 \cdot \text{volt}$$

V_2 dapat dimasukkan kedalam salah satu persamaan, misalkan persamaan (1) :

$$3V_1 - V_2 = -24$$

$$3V_1 - 36 = -24$$

$$3V_1 = 36 - 24 = 12 \rightarrow V_1 = 4 \cdot \text{volt}$$

$$i = \frac{V_1 - V_g}{4} = \frac{4 - 0}{4} = 1 \cdot A$$

2. Cara Metoda Cramer

Menggunakan matrik :

$$3V_1 - V_2 = -24$$

$$-3V_1 + 5V_2 = 168$$

Matrik :

$$\begin{pmatrix} 3 & -1 \\ -3 & 5 \end{pmatrix} \begin{pmatrix} V_1 \\ V_2 \end{pmatrix} = \begin{pmatrix} -24 \\ 168 \end{pmatrix}$$

$$\Delta = \begin{vmatrix} 3 & -1 \\ -3 & 5 \end{vmatrix} = 3 \cdot 5 - (-1) \cdot (-3) = 12$$

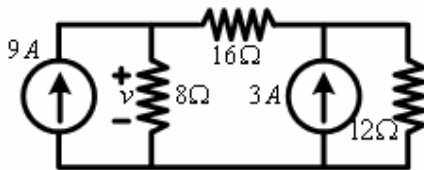
sehingga ;

$$V_1 = \frac{\begin{vmatrix} -24 & -1 \\ 168 & 5 \end{vmatrix}}{\Delta} = \frac{-24 \cdot 5 - (-1) \cdot 168}{12} = 4 \cdot \text{volt}$$

$$V_2 = \frac{\begin{vmatrix} 3 & -24 \\ -3 & 168 \end{vmatrix}}{\Delta} = \frac{3 \cdot 168 - (-24) \cdot (-3)}{12} = 36 \cdot \text{volt}$$

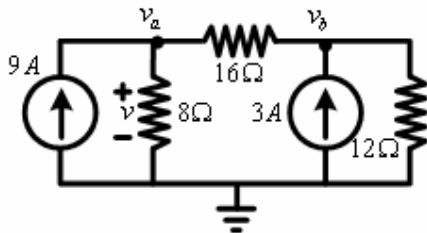
$$i = \frac{V_1 - V_g}{4} = 1 \cdot A$$

2. Tentukan nilai tegangan v dengan analisis node !



Jawaban :

- Tentukan node referensinya/ground
- Tentukan node voltage



Tinjau node voltage v_a :

$$\Sigma i = 0$$

$$\frac{v_a - v_b}{16} + \frac{v_a - 0}{8} - 9 = 0$$

$$\frac{v_a - v_b}{16} + \frac{v_a}{8} = 9$$

$$3v_a - v_b = 144 \dots \dots (1)$$

Tinjau node voltage v_b :

$$\Sigma i = 0$$

$$\frac{v_b - v_a}{16} + \frac{v_b - 0}{12} - 3 = 0$$

$$\frac{v_b - v_a}{16} + \frac{v_b}{12} = 3$$

$$-3v_a + 7v_b = 144 \dots \dots (2)$$

Substitusikan pers. (1) dan (2) :

$$3v_a - v_b = 144$$

$$-3v_a + 7v_b = 144 +$$

$$6v_b = 288 \rightarrow v_b = \frac{288}{6} = 48V$$

Masukan nilai v_b ke persamaan (1) :

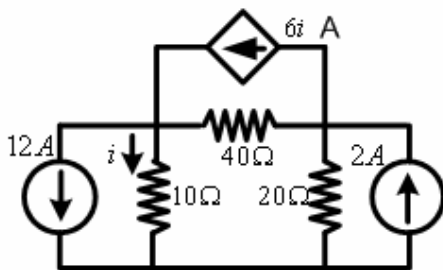
$$3v_a - v_b = 144$$

$$3v_a - 48 = 144$$

$$3v_a = 144 + 48 = 192$$

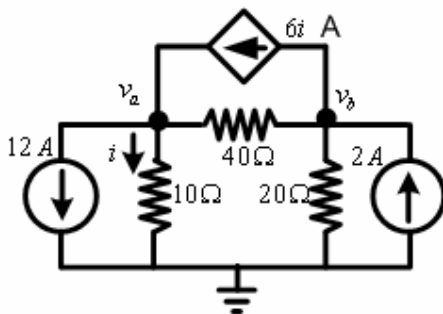
$$v_a = \frac{192}{3} = 64V$$

3. Tentukan nilai arus i dengan analisis node!



Jawaban :

- Tentukan node referensinya/ground
- Tentukan node voltage



Tinjau node voltage v_a :

$$\frac{v_a - v_b}{40} + \frac{v_a}{10} + 12 - 6i = 0$$

dimana : $i = \frac{v_a}{10}$

$$\frac{v_a - v_b}{40} + \frac{v_a}{10} + 12 - \frac{6v_a}{10} = 0$$

$$19v_a + v_b = 480 \dots (1)$$

Tinjau node voltage v_b :

$$\frac{v_b - v_a}{40} + \frac{v_b}{20} + 6i - 2 = 0$$

$$\frac{v_b - v_a}{40} + \frac{v_b}{20} + \frac{6v_a}{10} - 2 = 0$$

$$23v_a + 3v_b = 80 \dots (2)$$

Metoda Cramer :

$$\begin{pmatrix} 19 & 1 \\ 23 & 3 \end{pmatrix} \begin{pmatrix} v_a \\ v_b \end{pmatrix} = \begin{pmatrix} 480 \\ 80 \end{pmatrix}$$

$$v_a = \frac{\begin{vmatrix} 480 & 1 \\ 80 & 3 \end{vmatrix}}{\begin{vmatrix} 19 & 1 \\ 23 & 3 \end{vmatrix}} = \frac{480 \cdot 3 - 80 \cdot 1}{19 \cdot 3 - 23 \cdot 1} = 40V$$

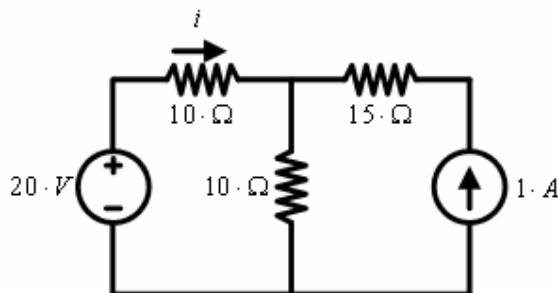
sehingga :

$$i = \frac{v_a}{10} = \frac{40}{10} = 4A$$

- Analisis node mudah dilakukan bila pencatunya berupa sumber arus. Apabila pada rangkaian tersebut terdapat sumber tegangan, maka sumber tegangan tersebut diperlakukan sebagai **supernode**, yaitu menganggap sumber tegangan tersebut dianggap sebagai satu node.

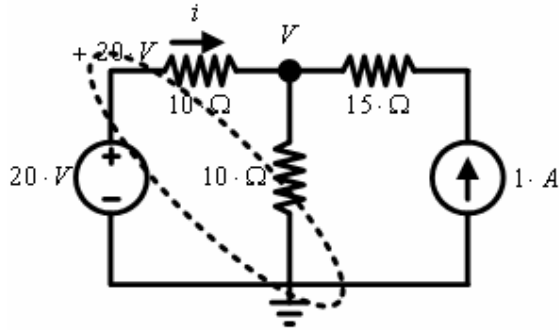
Contoh latihan :

1. Tentukan nilai i dengan analisis node !



Jawaban :

- Tentukan node referensinya/ground
 - Tentukan node voltage
 - Teg. Sumber sebagai supernode
 - Jumlah $N=3$, jumlah persamaan $(N-1)=2$
- Tinjau node voltage di V :



KCL :

$$\sum i = 0$$

$$\frac{V-20}{10} + \frac{V-V_g}{10} - 1 = 0 \rightarrow V_g = 0$$

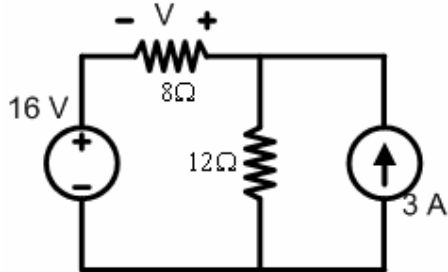
$$\frac{V-20}{10} + \frac{V}{10} = 1$$

$$2V - 20 = 10 \rightarrow V = 15 \text{ volt} \dots (1)$$

$$i = \frac{20-V}{10} \dots (2)$$

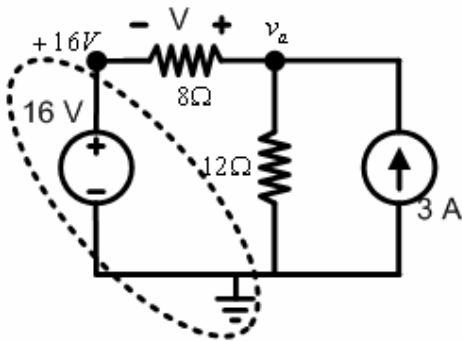
$$i = \frac{20-15}{10} = 0,5 \text{ A}$$

2. Tentukan nilai tegangan v dengan analisis node !



Jawaban :

- Tentukan node referensinya/ground
- Tentukan node voltage
- Teg. Sumber sebagai supernode



Tinjau node voltage v_a :

$$\frac{v_a - 16}{8} + \frac{v_a}{12} - 3 = 0$$

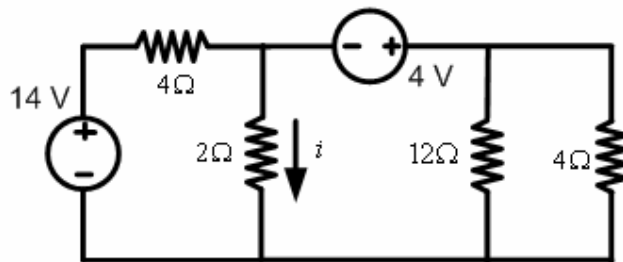
$$3v_a - 48 + 2v_a - 72 = 0$$

$$5v_a - 120 = 0$$

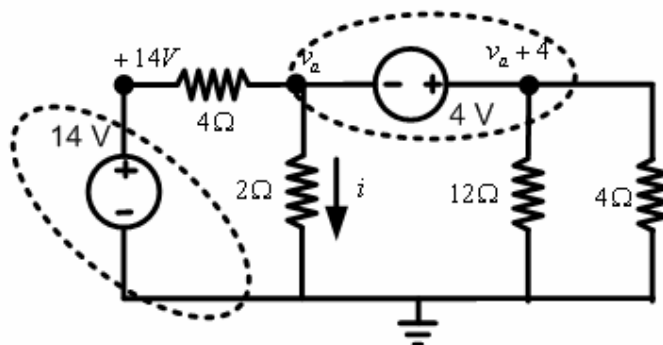
$$v_a = \frac{120}{5} = 24V$$

$$v = v_a - 16 = 24 - 16 = 8V$$

3. Tentukan nilai arus i dengan analisis node!



Jawaban :



Tinjau node voltage v_a :

$$\frac{v_a - 14}{4} + \frac{v_a}{2} + \frac{v_a + 4}{12} + \frac{v_a + 4}{4} = 0$$

$$3v_a - 42 + 6v_a + v_a + 4 + 3v_a + 12 = 0$$

$$13v_a - 26 = 0$$

$$v_a = \frac{26}{13} = 2V$$

$$\text{sehingga : } i = \frac{v_a}{2} = \frac{2}{2} = 1A$$

Analisis Mesh atau Arus Loop

Arus loop adalah arus yang dimisalkan mengalir dalam suatu loop (lintasan tertutup). Arus loop sebenarnya tidak dapat diukur (arus permisalan).

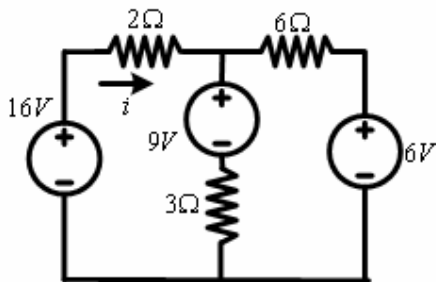
Berbeda dengan analisis node, pada analisis ini berprinsip pada Hukum Kirchoff II/ KVL dimana jumlah tegangan pada satu lintasan tertutup samadengan nol atau arus merupakan parameter yang tidak diketahui. Analisis ini dapat diterapkan pada rangkaian sumber searah/ DC maupun sumber bolak-balik/ AC.

Hal-hal yang perlu diperhatikan :

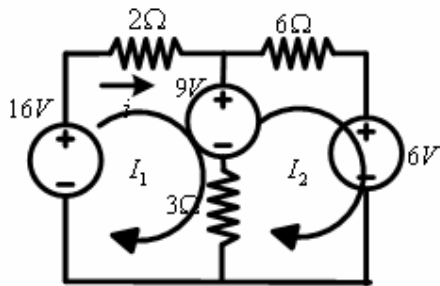
- Buatlah pada setiap loop arus asumsi yang melingkari loop. Pengambilan arus loop terserah kita yang terpenting masih dalam satu lintasan tertutup. Arah arus dapat searah satu sama lain ataupun berlawanan baik searah jarum jam maupun berlawanan dengan arah jarum jam.
- Biasanya jumlah arus loop menunjukkan jumlah persamaan arus yang terjadi.
- Metoda ini mudah jika sumber pencatunya adalah sumber tegangan.
- Jumlah persamaan = Jumlah cabang – Jumlah junction + 1

Contoh latihan :

1. Tentukan nilai arus i dengan analisis mesh!



Jawaban :



Tinjau loop I_1 :

$$\Sigma v = 0$$

$$-16 + 2I_1 + 9 + 3(I_1 - I_2) = 0$$

$$5I_1 - 3I_2 = 7 \dots\dots (1)$$

Tinjau loop I_2 :

$$\Sigma v = 0$$

$$-9 + 6 + 6I_2 + 3(I_2 - I_1) = 0$$

$$-3I_1 + 9I_2 = 3 \dots\dots (2)$$

Substitusikan persamaan (1) dan (2) :

$$5I_1 - 3I_2 = 7 \dots\dots x3$$

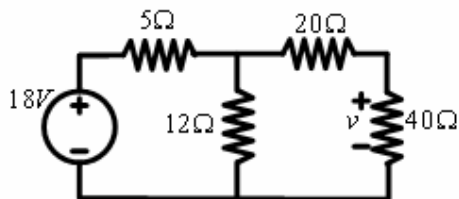
$$-3I_1 + 9I_2 = 3 \dots\dots x1 +$$

$$12I_1 = 24$$

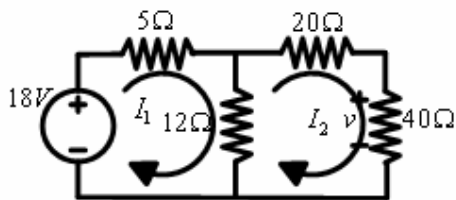
$$I_1 = \frac{24}{12} = 2A$$

sehingga : $i = I_1 = 2A$

2. Tentukan nilai tegangan v dengan analisis mesh!



Jawaban :



Tinjau loop I_1 :

$$-18 + 5I_1 + 12(I_1 - I_2) = 0$$

$$17I_1 - 12I_2 = 18 \dots\dots\dots(1)$$

Tinjau loop I_2 :

$$20I_2 + 40I_2 + 12(I_2 - I_1) = 0$$

$$-12I_1 + 72I_2 = 0 \dots\dots\dots(2)$$

substitusikan persamaan (1) dan (2) :

$$-12I_1 + 72I_2 = 0 \rightarrow I_1 = \frac{72}{12}I_2$$

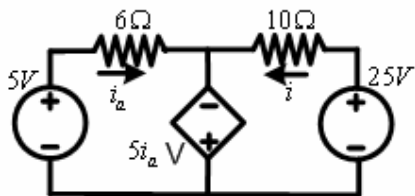
$$17I_1 - 12I_2 = 18$$

$$102I_2 - 12I_2 = 18 \rightarrow 90I_2 = 18$$

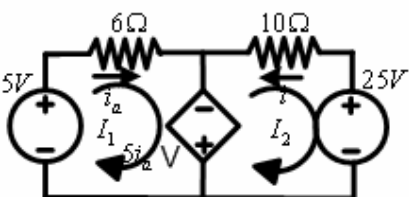
$$I_2 = \frac{18}{90} = \frac{2}{10} A$$

$$\text{sehingga : } v = I_2 \times 40\Omega = \frac{2}{10} \times 40 = 8V$$

3. Tentukan nilai i dengan analisis mesh!



Jawaban :



Tinjau loop I_1 :

$$\Sigma v = 0$$

$$-5 + 6I_1 - 5i_a = 0$$

$$\text{dimana : } I_1 = i_a$$

$$-5 + 6i_a - 5i_a = 0 \rightarrow i_a = 5A$$

Tinjau loop I_2 :

$$\Sigma v = 0$$

$$+5i_a + 10I_2 + 25 = 0$$

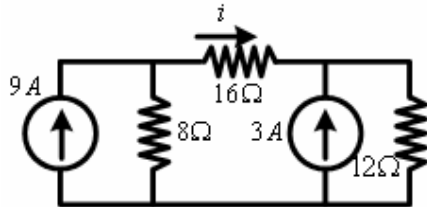
$$25 + 10I_2 + 25 = 0 \rightarrow I_2 = \frac{-50}{10} = -5A$$

$$i = -I_2 = -(-5) = 5A$$

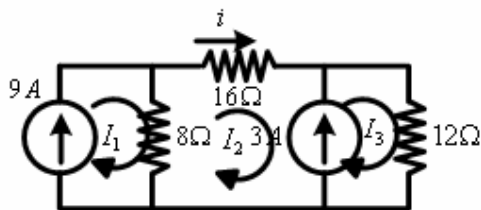
- Apabila ada sumber arus, maka diperlakukan sebagai **supermesh**. Pada supermesh, pemilihan lintasan menghindari sumber arus karena pada sumber arus tidak diketahui besar tegangan terminalnya.

Contoh latihan :

1. Tentukan nilai i dengan analisis mesh !



Jawaban :



Tinjau loop I_1 :

$$I_1 = 9A$$

Tinjau loop I_2 dan I_3 :

$$I_3 - I_2 = 3A$$

$$I_3 = 3 + I_2 \dots \dots \dots (1)$$

Tinjau lintasan supermesh :

$$\Sigma v = 0$$

$$8(I_2 - I_1) + 16I_2 + 12I_3 = 0 \dots \dots \dots (2)$$

substitusikan persamaan (1) dan (2) :

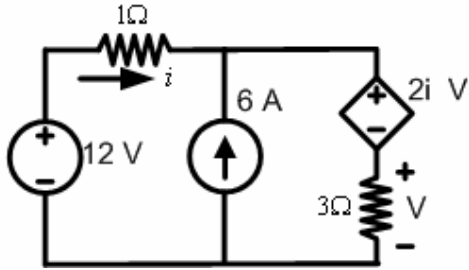
$$8(I_2 - 9) + 16I_2 + 12(3 + I_2) = 0$$

$$8I_2 - 72 + 16I_2 + 36 + 12I_2 = 0$$

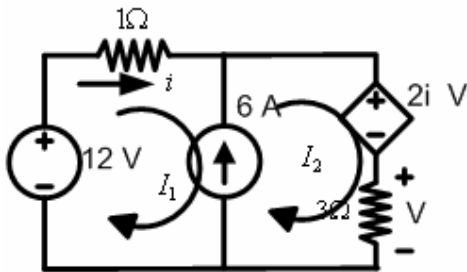
$$36I_2 = 36 \rightarrow I_2 = \frac{36}{36} = 1A$$

sehingga : $i = I_2 = 1A$

2. Tentukan nilai V dengan analisis mesh !



Jawaban :



Tinjau loop I_1 dan I_2 :

$$I_2 - I_1 = 6A$$

$$I_1 = I_2 - 6 \dots \dots \dots (1)$$

dimana : $i = I_1$

Tinjau lintasan supermesh :

$$\Sigma v = 0$$

$$-12 + 1 \cdot I_1 + 2i + 3I_2 = 0$$

$$-12 + I_1 + 2I_1 + 3I_2 = 0$$

$$3I_1 + 3I_2 = 12 \dots \dots \dots (2)$$

Substitusikan persamaan (1) dan (2) :

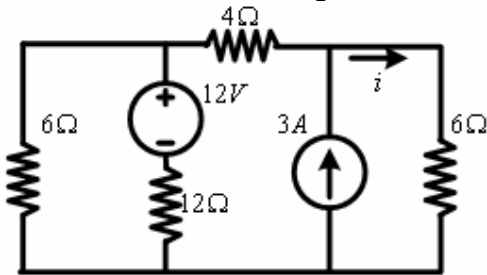
$$3(I_2 - 6) + 3I_2 = 12$$

$$3I_2 - 18 + 3I_2 = 12$$

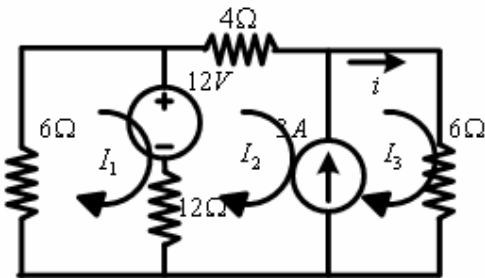
$$6I_2 = 30 \rightarrow I_2 = \frac{30}{6} = 5A$$

$$\text{sehingga : } V = 3I_2 = 3 \times 5 = 15V$$

3. Tentukan nilai arus i dengan analisis mesh !



Jawaban :



Tinjau loop I_1 :

$$6I_1 + 12 + 12(I_1 - I_2) = 0$$

$$18I_1 - 12I_2 = -12 \dots \dots \dots (1)$$

Tinjau loop I_2 dan I_3 :

$$I_3 - I_2 = 3 \dots \dots \dots (2)$$

Tinjau lintasan supermesh :

$$\Sigma v = 0$$

$$4I_2 + 6I_3 + 12(I_2 - I_1) - 12 = 0$$

$$16I_2 - 12I_1 + 6I_3 = 12 \dots \dots \dots (3)$$

Metoda Cramer :

$$\begin{pmatrix} 18 & -12 & 0 \\ 0 & -1 & 1 \\ -12 & 16 & 6 \end{pmatrix} \begin{pmatrix} I_1 \\ I_2 \\ I_3 \end{pmatrix} = \begin{pmatrix} -12 \\ 3 \\ 12 \end{pmatrix}$$

$$I_3 = \frac{\begin{vmatrix} 18 & -12 & -12 \\ 0 & -1 & 3 \\ -12 & 16 & 12 \end{vmatrix}}{\begin{vmatrix} 18 & -12 & 0 \\ 0 & -1 & 1 \\ -12 & 16 & 6 \end{vmatrix}} = \frac{18 \begin{vmatrix} -1 & 3 \\ 16 & 12 \end{vmatrix} + 12 \begin{vmatrix} 0 & 3 \\ -12 & 12 \end{vmatrix} - 12 \begin{vmatrix} 0 & -1 \\ -12 & 16 \end{vmatrix}}{18 \begin{vmatrix} -1 & 1 \\ 16 & 6 \end{vmatrix} + 12 \begin{vmatrix} 0 & 1 \\ -12 & 6 \end{vmatrix}} = 2A$$

sehingga : $i = I_3 - 2A$

Analisis Arus Cabang

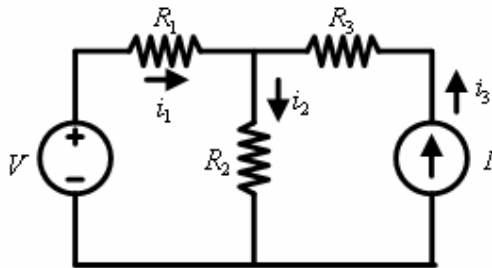
Arus cabang adalah arus yang benar-benar ada (dapat diukur) yang mengalir pada suatu cabang. Artinya arus cabang adalah arus yang sebenarnya mengalir pada percabangan tersebut.

Arti cabang :

- Mempunyai satu elemen rangkaian
- Bagian rangkaian dengan dua terminal dengan arus yang sama
- Jumlah persamaan = Jumlah arus cabang yang ada

Contoh latihan :

1. Tentukan semua persamaan yang ada !



Jawaban :

Σ persamaan = Σ arus cabang = 3

Tinjau arus cabang i_1 dan i_2 :

$$\Sigma V = 0$$

$$i_1 R_1 + i_2 R_2 - V = 0 \dots\dots (1)$$

Tinjau arus cabang i_3 :

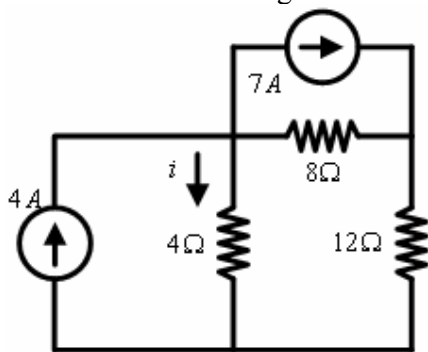
$$i_3 = I \dots\dots\dots (2)$$

Tinjau arus cabang i_2 :

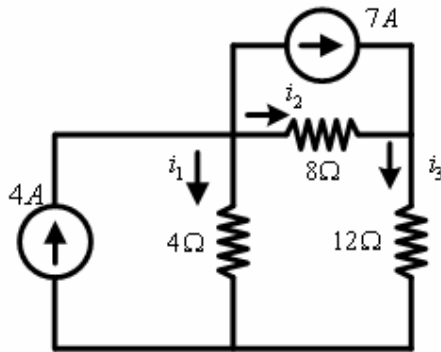
$$\Sigma i = 0$$

$$i_1 + i_3 = i_2 \dots\dots\dots (3)$$

2. Tentukan nilai i dengan analisis arus cabang !



Jawaban :



Tinjau arus cabang i_1 dan i_2 :

$$i_1 + i_2 + 7 = 4$$

$$i_1 + i_2 = -3 \dots \dots \dots (1)$$

Tinjau arus cabang i_2 dan i_3 :

$$i_2 + 7 = i_3$$

$$i_2 - i_3 = -7 \dots \dots \dots (2)$$

Tinjau lintasan tertutup semua arus cabang

$$\Sigma v = 0$$

$$8i_2 + 12i_3 - 4i_1 = 0 \dots \dots \dots (3)$$

Metoda Cramer :

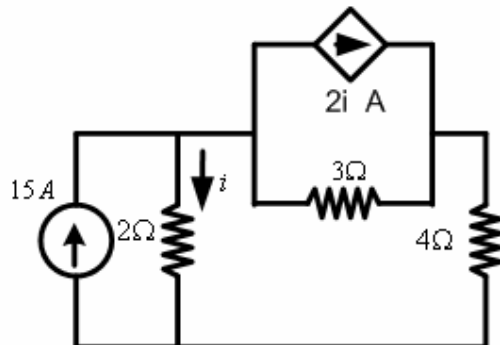
$$\begin{pmatrix} 1 & 1 & 0 \\ 0 & 1 & -1 \\ -4 & 8 & 12 \end{pmatrix} \begin{pmatrix} i_1 \\ i_2 \\ i_3 \end{pmatrix} = \begin{pmatrix} -3 \\ -7 \\ 0 \end{pmatrix}$$

$$i_1 = \frac{\begin{vmatrix} -3 & 1 & 0 \\ -7 & 1 & -1 \\ 0 & 8 & 12 \end{vmatrix}}{\begin{vmatrix} 1 & 1 & 0 \\ 0 & 1 & -1 \\ -4 & 8 & 12 \end{vmatrix}} = \frac{-3 \begin{vmatrix} 1 & -1 \\ 8 & 12 \end{vmatrix} - 1 \begin{vmatrix} -7 & -1 \\ 0 & 12 \end{vmatrix} + 0 \begin{vmatrix} -7 & 1 \\ 0 & 8 \end{vmatrix}}{1 \begin{vmatrix} 1 & -1 \\ 8 & 12 \end{vmatrix} - 1 \begin{vmatrix} 0 & -1 \\ -4 & 12 \end{vmatrix} + 0 \begin{vmatrix} 0 & 1 \\ -4 & 8 \end{vmatrix}} = \frac{24}{24} = 1A$$

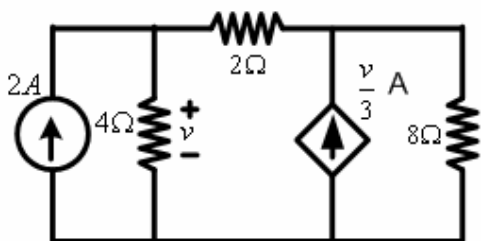
sehingga : $i = i_1 = 1A$

Soal – soal :

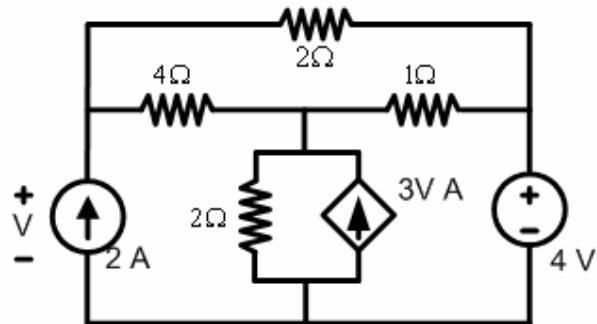
1. Tentukan arus i dengan analisis node !



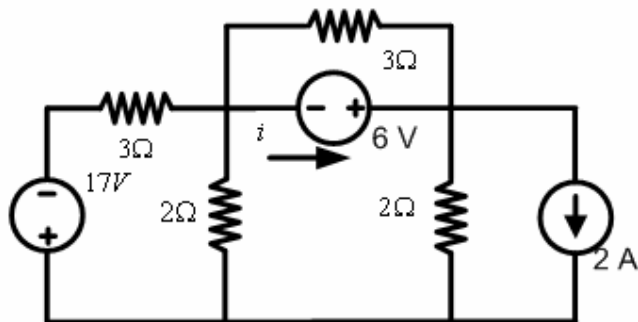
2. Tentukan tegangan v dengan analisis node !



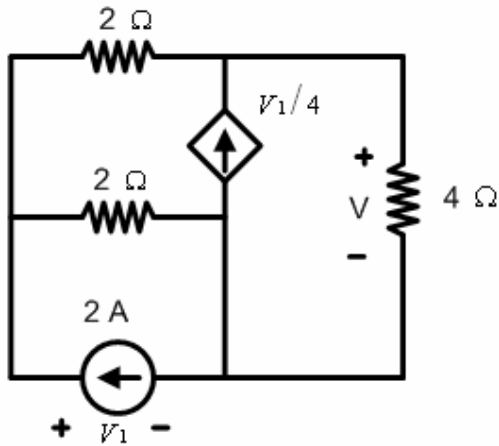
3. Tentukan tegangan v dengan analisis node !



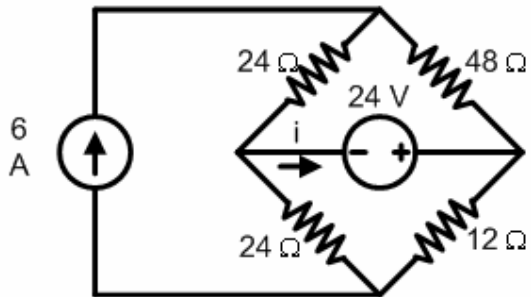
4. Tentukan i dengan analisis mesh !



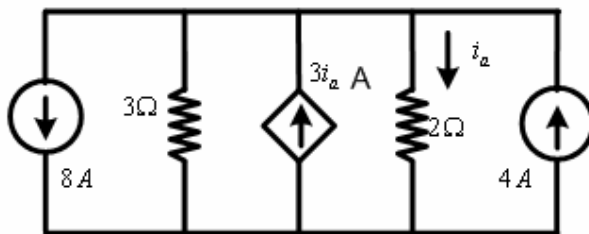
5. Tentukan i dengan analisis mesh !



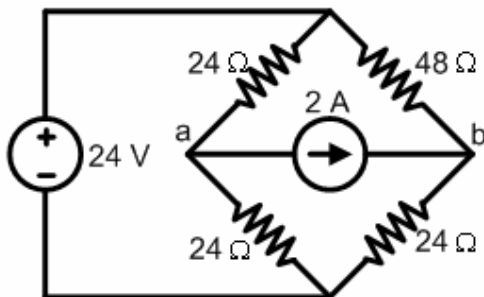
6. Tentukan i dengan analisis node !



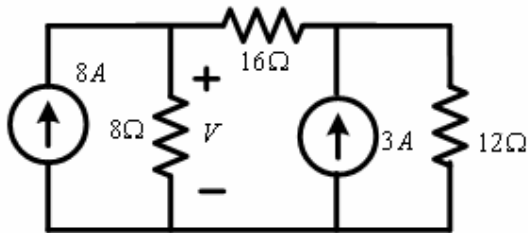
7. Tentukan nilai i_a dengan analisis node !



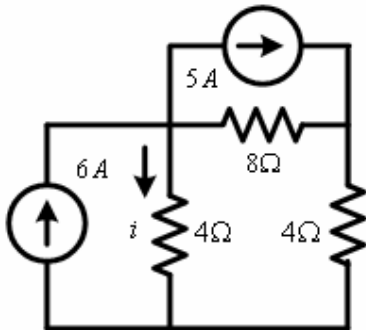
8. Tentukan V_{ab} dengan analisis mesh !



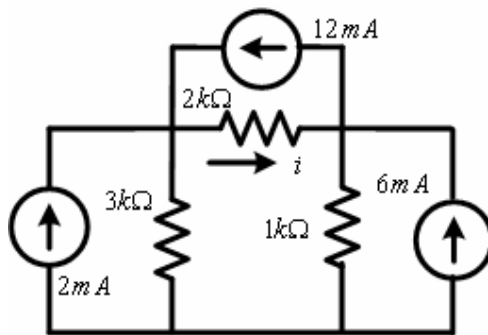
9. Tentukan tegangan V dengan metoda node :



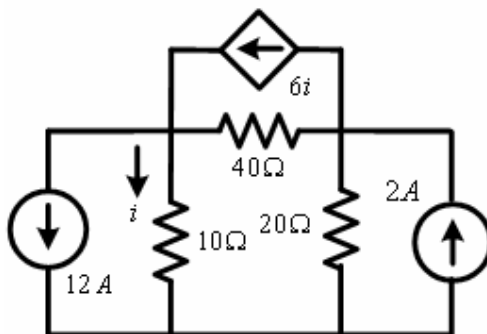
10. Tentukan arus i dengan metoda node :



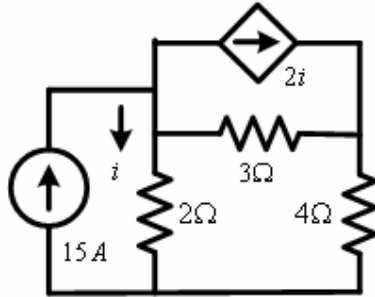
11. Tentukan arus i pada rangkaian berikut dengan metoda node :



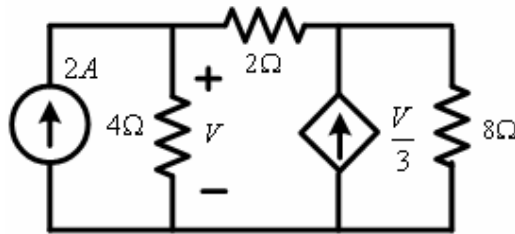
12. Tentukan arus i dengan metoda node pada rangkaian berikut :



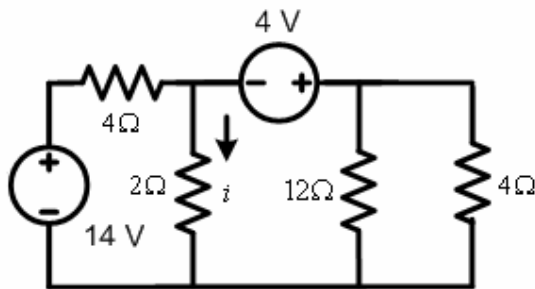
13. Tentukan arus i dengan metoda node pada rangkaian berikut :



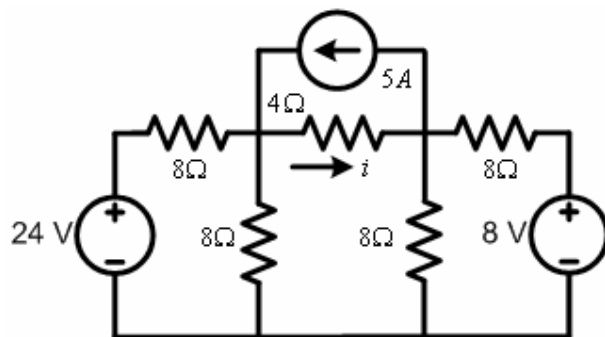
14. Tentukan tegangan V dengan metoda node pada rangkaian berikut :



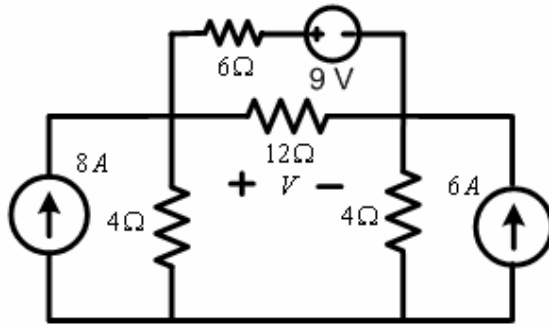
15. Tentukan arus i dengan metoda node (supernode) pada rangkaian berikut :



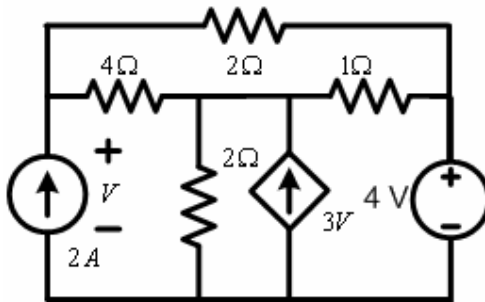
16. Tentukan arus i dengan metoda node (supernode) pada rangkaian berikut :



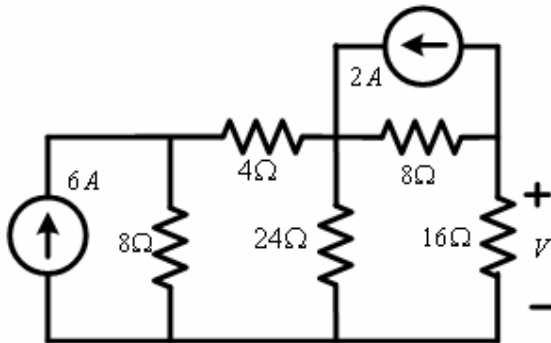
17. Tentukan tegangan V dengan metoda node (supernode) pada rangkaian berikut :



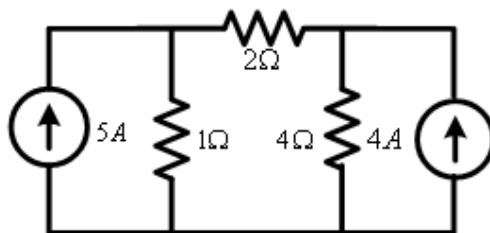
18. Tentukan tegangan V dengan metoda node (supernode) pada rangkaian berikut :



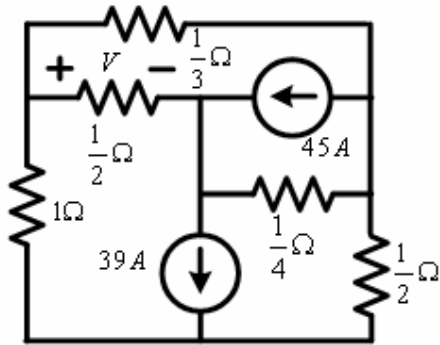
19. Tentukan tegangan V dengan metoda node (supernode) pada rangkaian berikut :



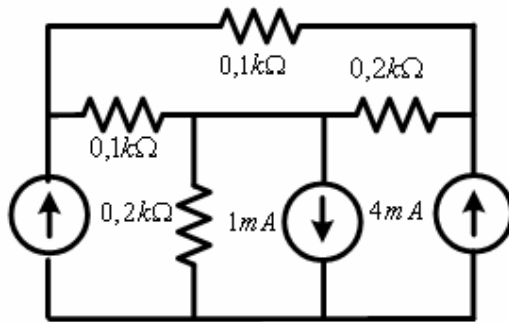
20. Tentukan arus pada $R = 2\Omega$:



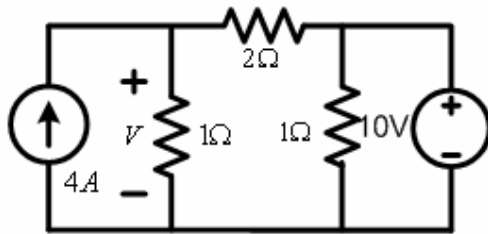
21. Tentukan V :



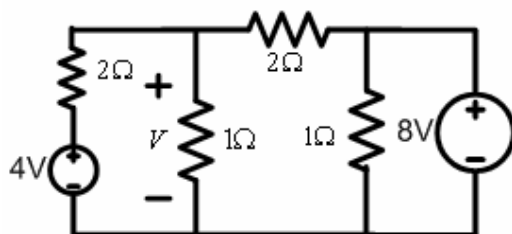
22. Tentukan daya yang diserap oleh sumber arus 1 mA :



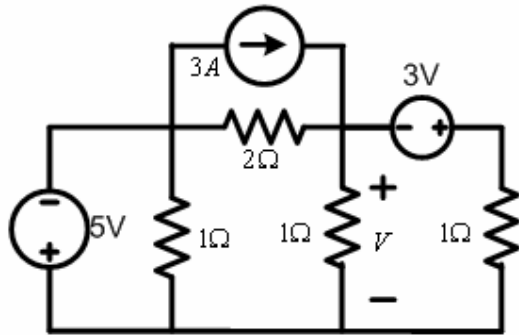
23. Tentukan nilai tegangan V :



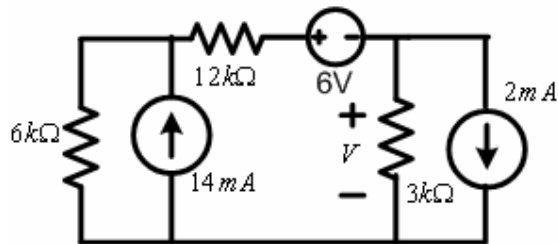
24. Tentukan V :



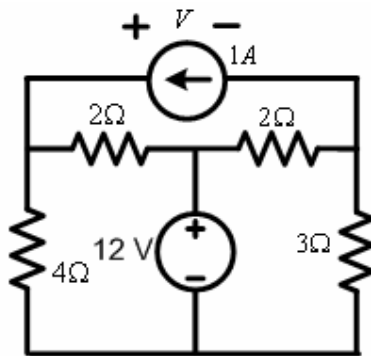
25. Tentukan V :



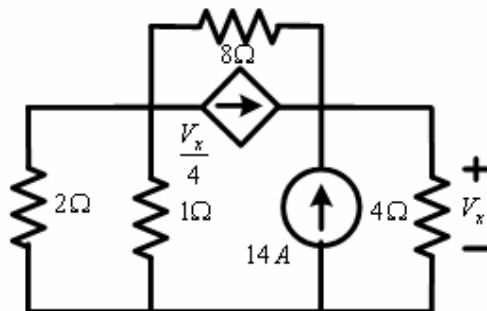
26. Tentukan V :



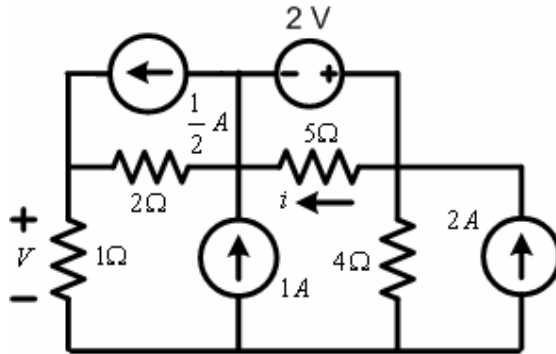
27. Tentukan V :



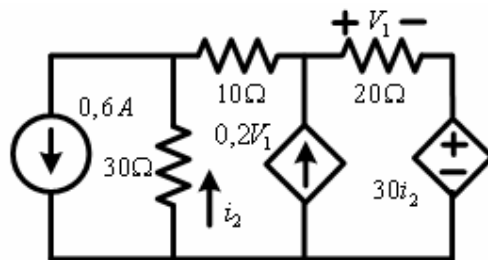
28. Tentukan V_x :



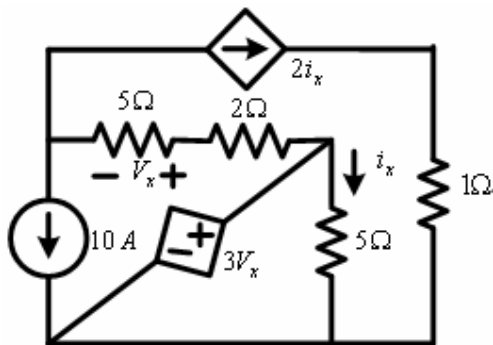
29. Tentukan V dan i :



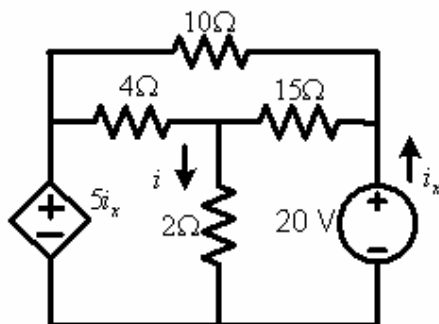
30. Tentukan V_1 dan i_2 :



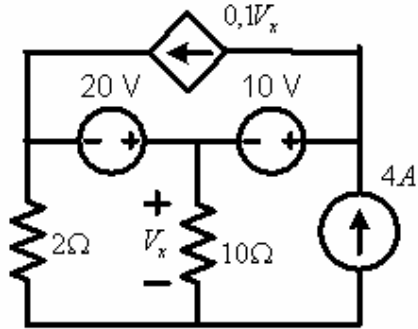
31. Tentukan i_x dan V_x :



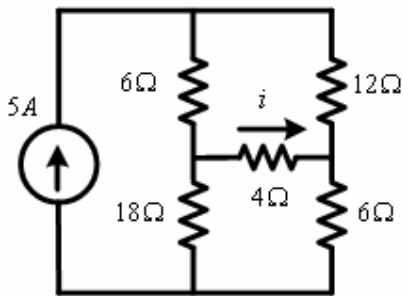
32. Tentukan i :



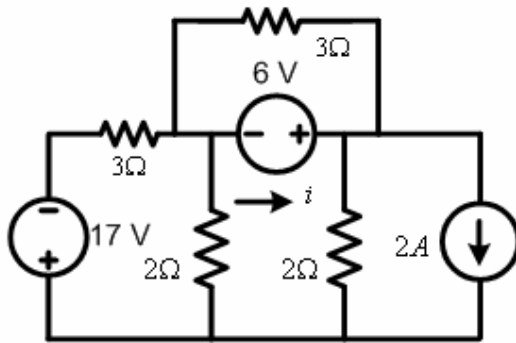
33. Tentukan V_x :



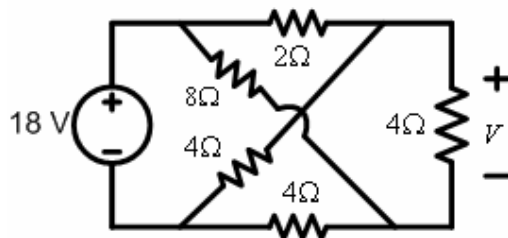
34. Tentukan i dengan node :



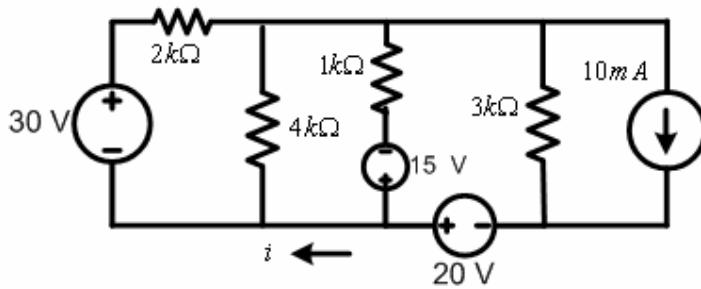
35. Tentukan i dengan node :



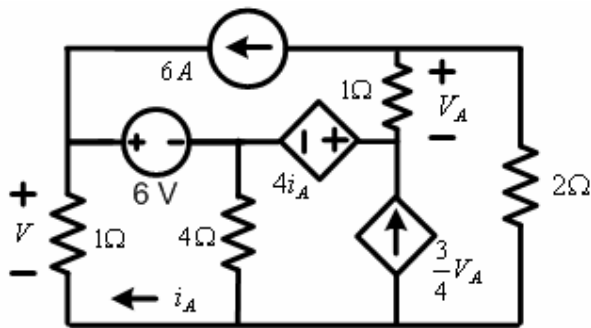
36. Tentukan tegangan V dengan node :



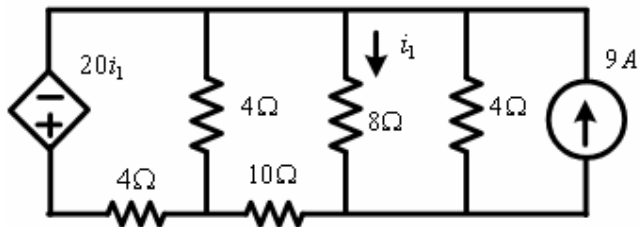
37. Tentukan i dengan node :



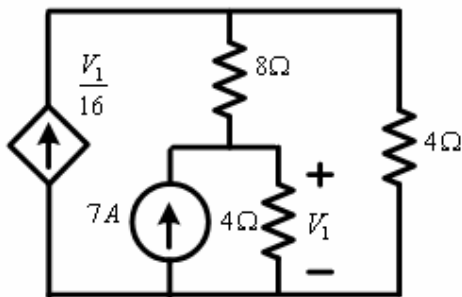
38. Tentukan tegangan V_A dan V :



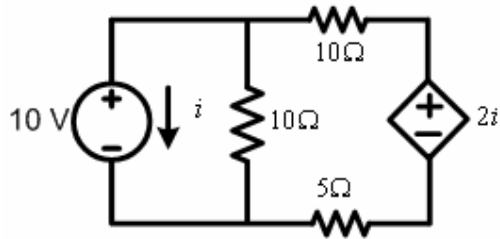
39. Tentukan arus i_1 dengan node :



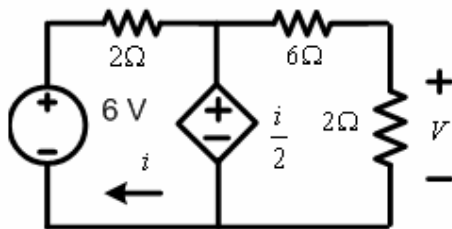
40. Tentukan tegangan V_1 :



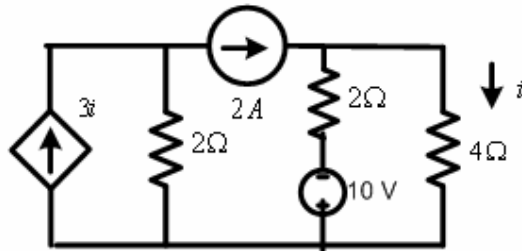
41. Tentukan i dengan node :



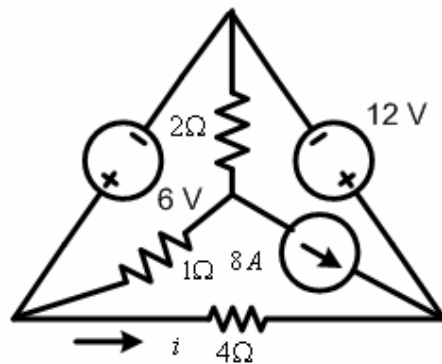
42. Tentukan tegangan V dengan node :



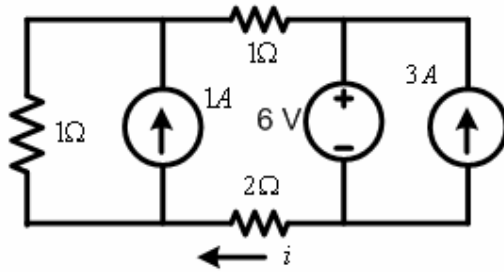
43. Tentukan arus i dengan node :



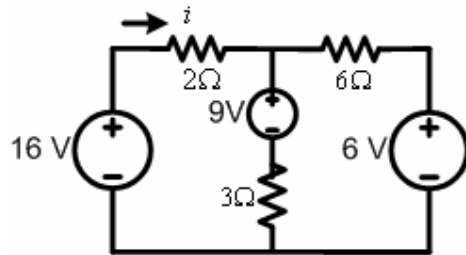
44. Tentukan arus i dengan node :



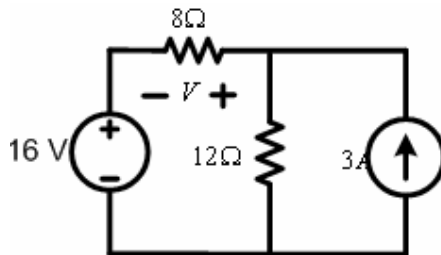
45. Tentukan arus i dengan node :



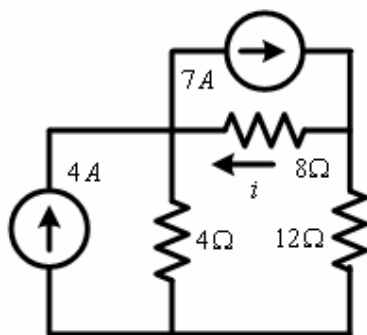
46. Tentukan nilai arus i dengan analisis mesh pada rangkaian berikut :



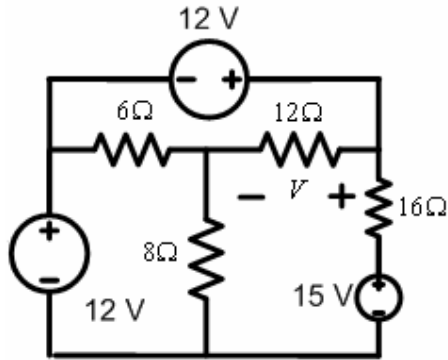
47. Tentukan tegangan V dengan mesh pada rangkaian berikut :



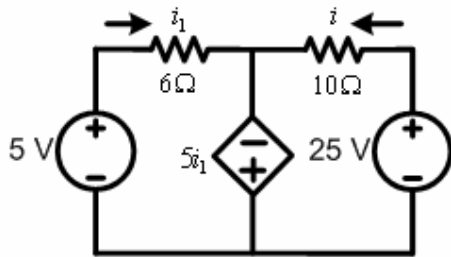
48. Tentukan arus i dengan analisis mesh pada rangkaian berikut :



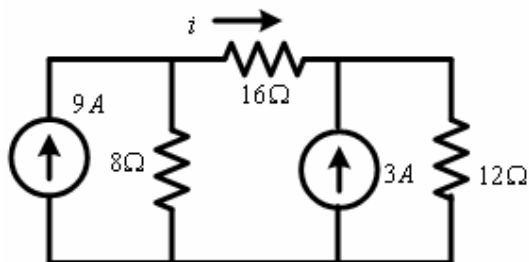
49. Tentukan tegangan V dengan analisis mesh pada rangkaian berikut :



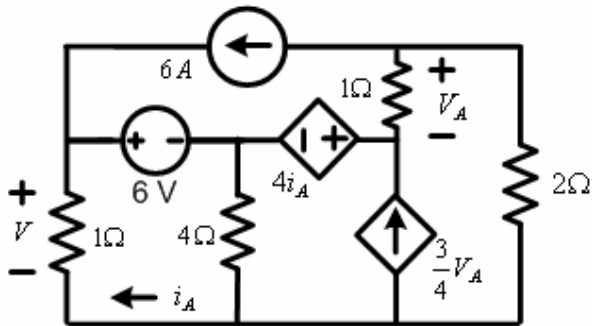
50. Tentukan arus i dengan analisis mesh pada rangkaian berikut :



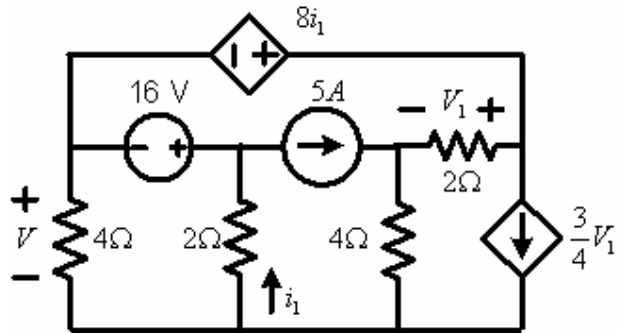
51. Tentukan arus i dengan analisis supermesh pada rangkaian berikut :



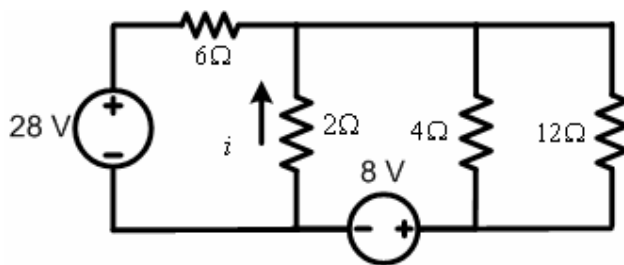
52. Tentukan tegangan V dengan analisis supermesh pada rangkaian berikut :



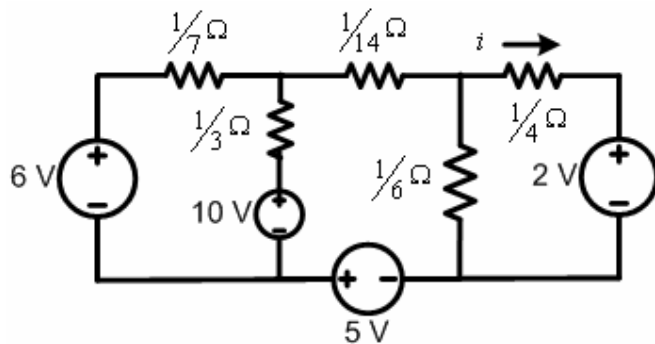
53. Tentukan tegangan V dengan analisis supermesh pada rangkaian berikut :



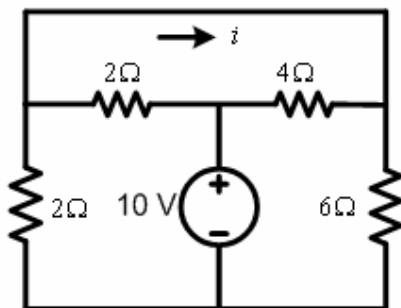
54. Tentukan arus i :



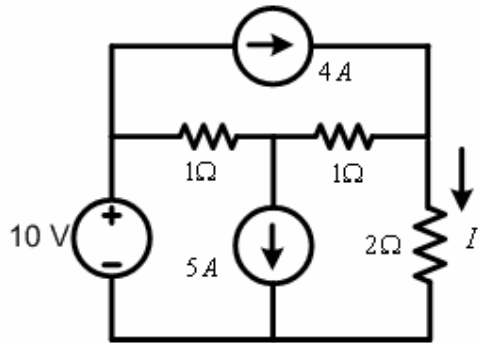
55. Tentukan i :



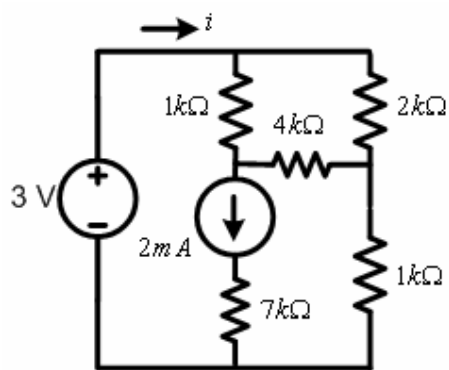
56. Tentukan i :



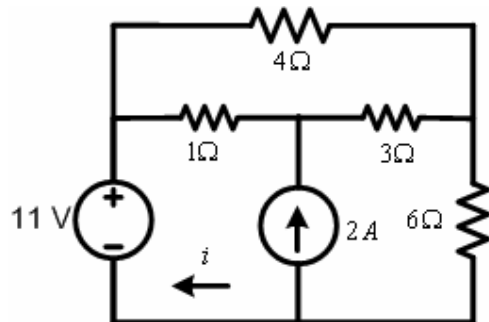
57. Tentukan i :



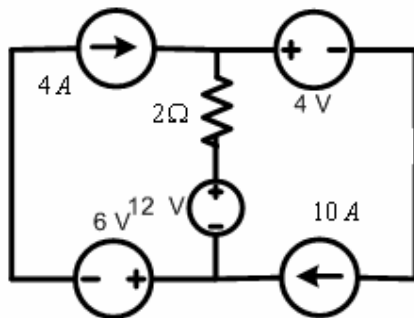
58. Tentukan i :



59. Tentukan i :



60. Tentukan daya pada $R = 2\Omega$:



61. Tentukan i :

