

## BAB V TEOREMA RANGKAIAN

Pada bab ini akan dibahas penyelesaian persoalan yang muncul pada Rangkaian Listrik dengan menggunakan suatu teorema tertentu. Dengan pengertian bahwa suatu persoalan Rangkaian Listrik bukan tidak dapat dipecahkan dengan hukum-hukum dasar atau konsep dasar ataupun dengan bantuan suatu analisis tertentu yang dibahas pada bab sebelumnya, tetapi pada bab ini dibahas bahwa penggunaan teorema tertentu dalam menyelesaikan persoalan yang muncul pada Rangkaian Listrik dapat dilakukan dengan menggunakan suatu teorema tertentu. Bahwa nantinya pada implementasi penggunaan teorema tertentu akan diperlukan suatu bantuan konsep dasar ataupun analisis rangkaian.

Ada beberapa teorema yang dibahas pada bab ini, yaitu :

1. Teorema Superposisi
2. Teorema Substitusi
3. Teorema Thevenin
4. Teorema Norton
5. Teorema Millman
6. Teorema Transfer Daya Maksimum

### **Teorema Superposisi**

Pada teorema ini hanya berlaku untuk rangkaian yang bersifat linier, dimana rangkaian linier adalah suatu rangkaian dimana persamaan yang muncul akan memenuhi jika  $y = kx$ , dimana  $k =$  konstanta dan  $x =$  variabel.

Dalam setiap rangkaian linier dengan beberapa buah sumber tegangan/ sumber arus dapat dihitung dengan cara :

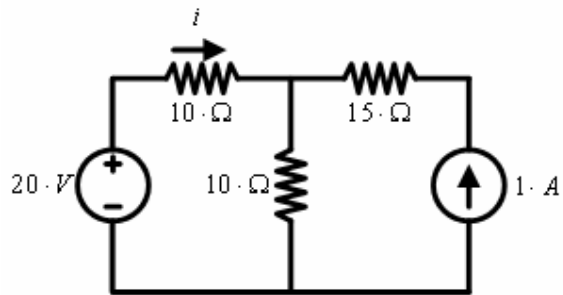
*Menjumlah aljabarkan tegangan/ arus yang disebabkan tiap sumber independent/ bebas yang bekerja sendiri, dengan semua sumber tegangan/ arus independent/ bebas lainnya diganti dengan tahanan dalamnya.*

Pengertian dari teorema diatas bahwa jika terdapat  $n$  buah sumber bebas maka dengan teorema superposisi samadengan  $n$  buah keadaan rangkaian yang dianalisis, dimana nantinya  $n$  buah keadaan tersebut akan dijumlahkan. Jika terdapat beberapa buah sumber tak bebas maka tetap saja teorema superposisi menghitung untuk  $n$  buah keadaan dari  $n$  buah sumber yang bebasnya.

Rangkaian linier tentu tidak terlepas dari gabungan rangkaian yang mempunyai sumber *independent* atau sumber bebas, sumber *dependent* / sumber tak bebas linier (sumber *dependent* arus/ tegangan sebanding dengan pangkat satu dari tegangan/ arus lain, atau sebanding dengan jumlah pangkat satu besaran-besaran tersebut) dan elemen resistor (  $R$  ), induktor (  $L$  ), dan kapasitor (  $C$  ).

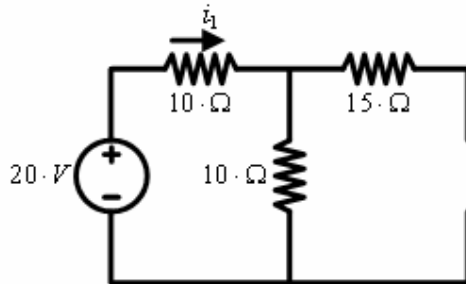
**Contoh latihan :**

1. Berapakah arus  $i$  dengan teorema superposisi ?



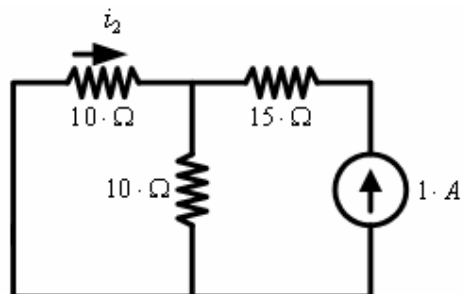
*Jawaban :*

Pada saat sumber tegangan aktif/bekerja maka sumber arus tidak aktif (diganti dengan tahanan dalamnya yaitu tak hingga atau rangkaian *open circuit*) :



$$\text{maka : } i_1 = \frac{20}{10+10} = 1 \cdot A$$

Pada saat sumber arus aktif/bekerja maka sumber tegangan tidak aktif (diganti dengan tahanan dalamnya yaitu nol atau rangkaian *short circuit*) :

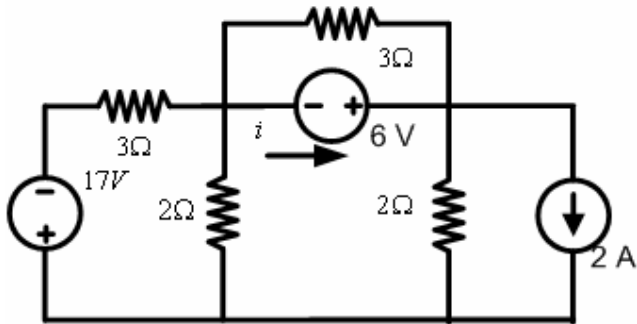


$$i_2 = -\frac{10}{10+10} \cdot 1 = -0,5 \cdot A$$

sehingga :

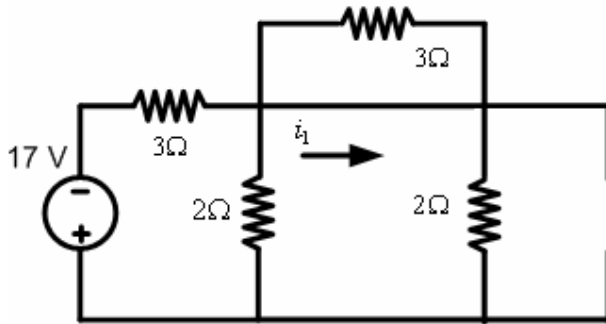
$$i = i_1 + i_2 = 1 - 0,5 = 0,5 A$$

2. Tentukan nilai  $i$  dengan superposisi !



Jawaban :

Pada saat sumber  $V_s = 17V$  aktif/bekerja maka sumber tegangan  $6V$  diganti dengan tahanan dalamnya yaitu nol atau rangkaian *short circuit*, dan sumber arus  $2A$  diganti dengan tahanan dalamnya yaitu tak hingga atau rangkaian *open circuit* :



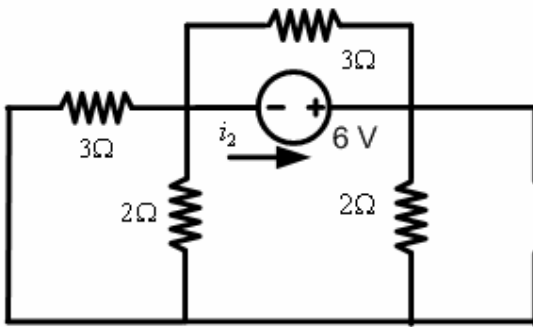
$$3\Omega // 0\Omega \rightarrow R_{p1} = 0\Omega$$

$$2\Omega // 2\Omega \rightarrow R_{p2} = \frac{2 \times 2}{2 + 2} = 1\Omega$$

$$V_{R_{p2}} = \frac{1}{1 + 3} \times 17 = \frac{17}{4}V$$

$$\text{sehingga : } i_1 = \frac{-V_{R_{p2}}}{2} = -\frac{17}{8}A$$

Pada saat sumber  $V_s = 6V$  aktif/bekerja maka sumber tegangan  $17V$  diganti dengan tahanan dalamnya yaitu nol atau rangkaian *short circuit*, dan sumber arus  $2A$  diganti dengan tahanan dalamnya yaitu tak hingga atau rangkaian *open circuit* :



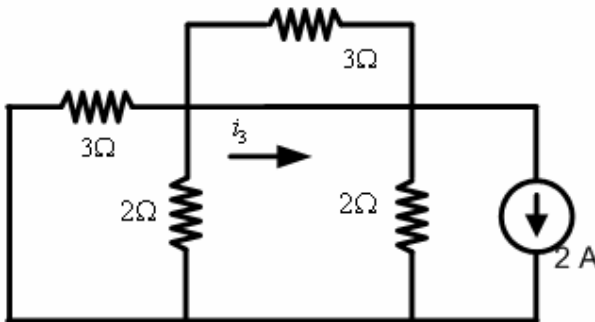
$$3\Omega // 2\Omega \rightarrow R_{p1} = \frac{3 \times 2}{3 + 2} = \frac{6}{5} \Omega$$

$$R_s = R_{p1} + 2\Omega = \frac{6}{5} + 2 = \frac{16}{5} \Omega$$

$$R_s // 3\Omega \rightarrow R_{p2} = \frac{\frac{16}{5} \times 3}{\frac{16}{5} + 3} = \frac{48}{31} \Omega$$

$$i_2 = \frac{6}{R_{p2}} = \frac{6}{\frac{48}{31}} = \frac{31}{8} A$$

Pada saat sumber  $I_s = 2A$  aktif/bekerja maka sumber tegangan 17 V diganti dengan tahanan dalamnya yaitu nol atau rangkaian *short circuit*, dan sumber tegangan 6 V diganti dengan tahanan dalamnya yaitu nol atau rangkaian *short circuit* :



$$3\Omega // 2\Omega \rightarrow R_{p1} = \frac{3 \times 2}{3 + 2} = \frac{6}{5} \Omega$$

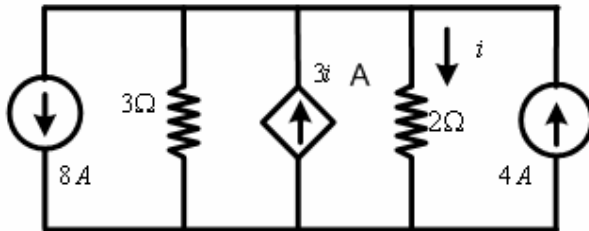
$$3\Omega // 0\Omega \rightarrow R_{p2} = 0\Omega$$

$$i_3 = \frac{2}{2 + \frac{6}{5}} \times 2 = \frac{5}{4} A$$

sehingga :  $i = i_1 + i_2 + i_3$

$$i = \frac{-17}{8} + \frac{31}{8} + \frac{5}{4} = \frac{24}{8} = 3A$$

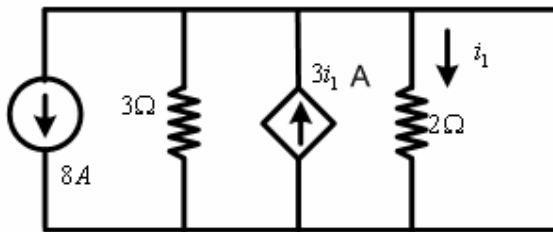
3. Tentukan nilai  $i$  dengan superposisi !



Jawaban :

Pada rangkaian ini terdapat sumber tak bebasnya, maka tetap dalam perhitungan dengan teorema superposisi membuat analisis untuk  $n$  buah keadaan sumber bebas, pada soal diatas terdapat dua buah sumber bebas, maka dengan superposisi terdapat dua buah keadaan yang harus dianalisis.

Pada saat sumber  $I_s = 8A$  aktif/bekerja maka sumber arus  $4A$  diganti dengan tahanan dalamnya yaitu tak hingga atau rangkaian *open circuit* :

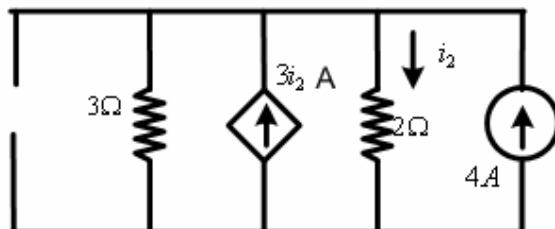


$$i_1 = \frac{3}{3+2} \times (3i_1 - 8)$$

$$i_1 = \frac{3}{5} \times (3i_1 - 8)$$

$$5i_1 = 9i_1 - 24 \rightarrow i_1 = \frac{24}{4} = 6A$$

Pada saat sumber  $I_s = 4A$  aktif/bekerja maka sumber arus  $8A$  diganti dengan tahanan dalamnya yaitu tak hingga atau rangkaian *open circuit* :



$$i_2 = \frac{3}{3+2}x(3i_2 + 4)$$

$$i_2 = \frac{3}{5}x(3i_2 + 4)$$

$$5i_2 = 9i_2 + 12 \rightarrow i_1 = \frac{-12}{4} = -3A$$

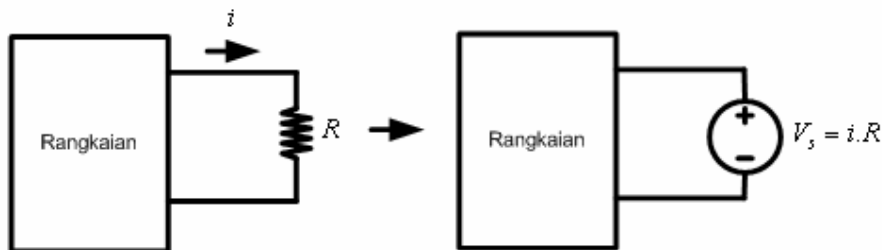
$$\text{sehingga : } i = i_1 + i_2 = 6 - 3 = 3A$$

### **Teorema Substitusi**

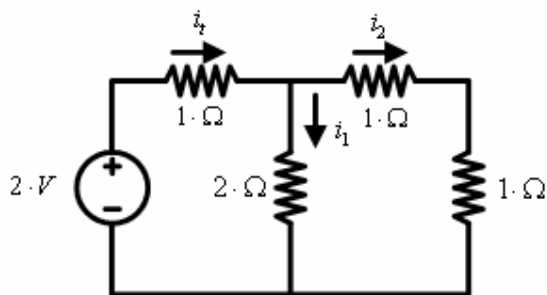
Pada teorema ini berlaku bahwa :

*Suatu komponen atau elemen pasif yang dilalui oleh sebuah arus yang mengalir (sebesar  $i$ ) maka pada komponen pasif tersebut dapat digantikan dengan sumber tegangan  $V_s$  yang mempunyai nilai yang sama saat arus tersebut melalui komponen pasif tersebut.*

Jika pada komponen pasifnya adalah sebuah resistor sebesar  $R$ , maka sumber tegangan penggantinya bernilai  $V_s = i.R$  dengan tahanan dalam dari sumber tegangan tersebut samadengan nol.



**Contoh latihan :**



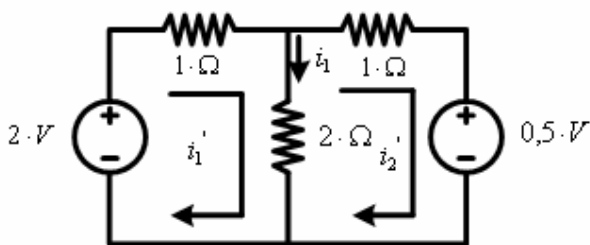
$$R_t = \frac{2 \cdot 2}{2 + 2} + 1 = 1 \cdot \Omega$$

$$i_t = \frac{2}{2} = 1 \cdot A$$

$$i_2 = \frac{2}{2 + 2} \cdot 1 = 0,5 \cdot A \rightarrow i_1 = 0,5 \cdot A$$

dengan teorema substitusi :

Resistor  $1 \Omega$  yang dilalui arus  $i_2$  sebesar  $0,5 A$ , jika diganti dengan  $V_s = 1 \cdot i_2 = 0,5 V$ , akan menghasilkan arus  $i_1$  yang sama pada saat sebelum dan sesudah diganti dengan sumber tegangan.



Dengan analisis mesh :

Loop  $i_1$  :

$$-2 + i_1' + 2(i_1' - i_2') = 0$$

$$3i_1' - 2i_2' = 2$$

loop  $i_2$  :

$$0,5 + i_2' + 2(i_2' - i_1') = 0$$

$$-2i_1' + 3i_2' = -0,5$$

dengan metoda Cramer :

$$\begin{pmatrix} 3 & -2 \\ -2 & 3 \end{pmatrix} \begin{pmatrix} i_1' \\ i_2' \end{pmatrix} = \begin{pmatrix} 2 \\ -0,5 \end{pmatrix}$$

$$i_1' = \frac{\begin{vmatrix} 2 & -2 \\ -0,5 & 3 \end{vmatrix}}{\begin{vmatrix} 3 & -2 \\ -2 & 3 \end{vmatrix}} = \frac{6 - 1}{9 - 4} = 1 \cdot A$$

$$i_2' = \frac{\begin{vmatrix} 3 & 2 \\ -2 & -0,5 \end{vmatrix}}{\begin{vmatrix} 3 & -2 \\ -2 & 3 \end{vmatrix}} = \frac{-1,5 + 4}{9 - 4} = 0,5 \cdot A$$

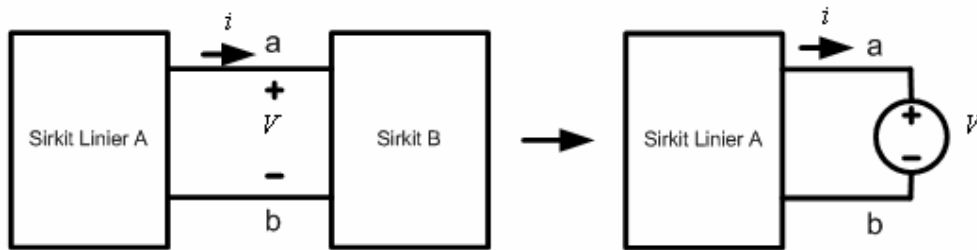
$$\text{sehingga : } i_1 = i_1' - i_2' = 1 - 0,5 = 0,5 \cdot A$$

### Teorema Thevenin

Pada teorema ini berlaku bahwa :

*Suatu rangkaian listrik dapat disederhanakan dengan hanya terdiri dari satu buah sumber tegangan yang dihubungkan dengan sebuah tahanan ekivalennya pada dua terminal yang diamati.*

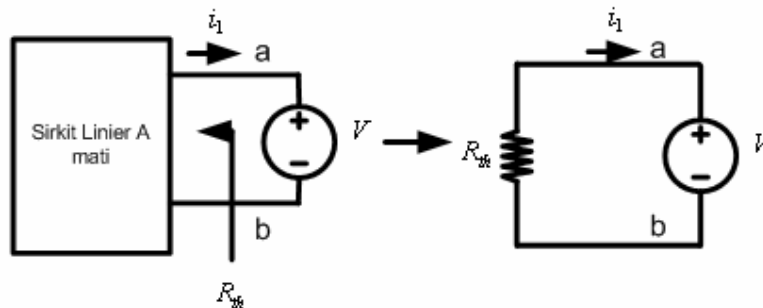
Tujuan sebenarnya dari teorema ini adalah untuk menyederhanakan analisis rangkaian, yaitu membuat rangkaian pengganti yang berupa sumber tegangan yang dihubungkan seri dengan suatu resistansi ekivalennya.



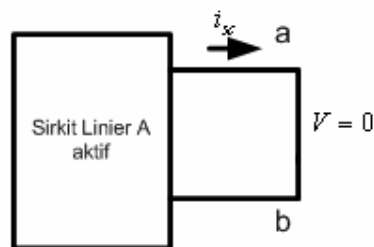
Pada gambar diatas, dengan terorema substitusi kita dapat melihat rangkaian sirkuit B dapat diganti dengan sumber tegangan yang bernilai sama saat arus melewati sirkuit B pada dua terminal yang kita amati yaitu terminal a-b.

Setelah kita dapatkan rangkaian substitusinya, maka dengan menggunakan teorema superposisi didapatkan bahwa :

1. Ketika sumber tegangan  $V$  aktif/bekerja maka rangkaian pada sirkuit linier A tidak aktif (semua sumber bebasnya mati diganti tahanan dalamnya), sehingga didapatkan nilai resistansi ekivalennya.



2. Ketika sirkuit linier A aktif/bekerja maka pada sumber tegangan bebas diganti dengan tahanan dalamnya yaitu nol atau rangkaian *short circuit*.



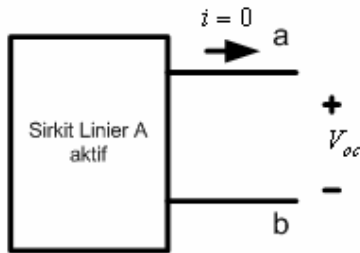


Dengan menggabungkan kedua keadaan tadi (teorema superposisi) maka didapatkan :

$$i = i_1 + i_{sc}$$

$$i = -\frac{V}{R_{th}} + i_{sc} \dots\dots(1)$$

Pada saat terminal a-b di open circuit (OC), maka  $i$  yang mengalir samadengan nol ( $i = 0$ ), sehingga :



$$i = -\frac{V}{R_{th}} + i_{sc}$$

$$0 = -\frac{V_{oc}}{R_{th}} + i_{sc}$$

$$V_{oc} = i_{sc} \cdot R_{th} \dots\dots(2)$$

Dari persamaan (1) dan (2) , didapatkan :

$$i = -\frac{V}{R_{th}} + i_{sc} = -\frac{V}{R_{th}} + i_{sc} \frac{R_{th}}{R_{th}} = \frac{1}{R_{th}} (-V + i_{sc} \cdot R_{th})$$

$$i \cdot R_{th} = -V + V_{oc}$$

$$V = V_{oc} - i \cdot R_{th}$$

Cara memperoleh resistansi penggantinya ( $R_{th}$ ) adalah dengan mematikan atau menonaktifkan semua sumber bebas pada rangkaian linier A (untuk sumber tegangan tahanan dalamnya = 0 atau rangkaian short circuit dan untuk sumber arus tahanan dalamnya =  $\infty$  atau rangkaian open circuit).

Jika pada rangkaian tersebut terdapat sumber *dependent* atau sumber tak bebasnya, maka untuk memperoleh resistansi penggantinya, terlebih dahulu kita mencari arus hubung singkat ( $i_{sc}$ ), sehingga nilai resistansi penggantinya ( $R_{th}$ ) didapatkan dari nilai tegangan pada kedua terminal tersebut yang di-*open circuit* dibagi dengan arus pada kedua terminal tersebut yang di-*short circuit* .

Langkah-langkah penyelesaian dengan teorema Thevenin :

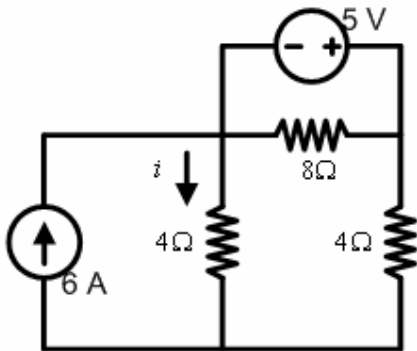
1. Cari dan tentukan titik terminal a-b dimana parameter yang ditanyakan.
2. Lepaskan komponen pada titik a-b tersebut, *open circuit* kan pada terminal a-b kemudian hitung nilai tegangan dititik a-b tersebut ( $V_{ab} = V_{th}$ ).
3. Jika semua sumbernya adalah sumber bebas, maka tentukan nilai tahanan diukur pada titik a-b tersebut saat semua sumber di non aktifkan dengan cara diganti

dengan tahanan dalamnya (untuk sumber tegangan bebas diganti rangkaian *short circuit* dan untuk sumber arus bebas diganti dengan rangkaian *open circuit*) ( $R_{ab} = R_{th}$ ).

4. Jika terdapat sumber tak bebas, maka untuk mencari nilai tahanan pengganti Theveninnya didapatkan dengan cara  $R_{th} = \frac{V_{th}}{I_{sc}}$ .
5. Untuk mencari  $I_{sc}$  pada terminal titik a-b tersebut dihubungsingkatkan dan dicari arus yang mengalir pada titik tersebut ( $I_{ab} = I_{sc}$ ).
6. Gambarkan kembali rangkaian pengganti Theveninnya, kemudian pasang kembali komponen yang tadi dilepas dan hitung parameter yang ditanyakan.

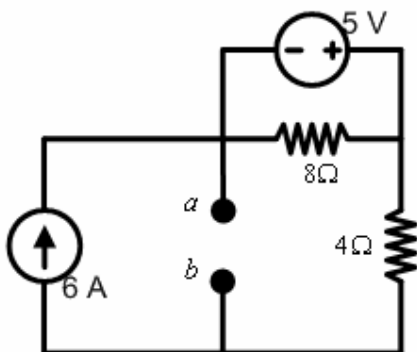
**Contoh latihan :**  
**untuk sumber bebas/ independent**

1. Tentukan nilai arus  $i$  dengan teorema Thevenin !



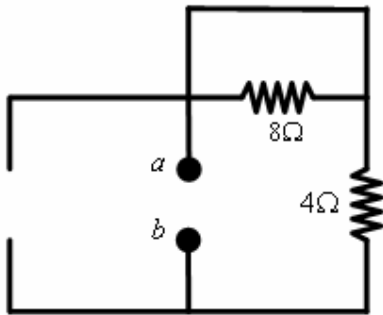
Jawaban :

Tentukan titik a-b pada R dimana parameter  $i$  yang ditanyakan, hitung tegangan dititik a-b pada saat terbuka :



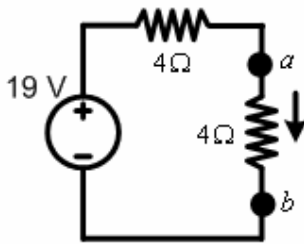
$$V_{ab} = V_{oc} = -5 + 4.6 = -5 + 24 = 19V$$

Mencari  $R_{th}$  ketika semua sumber bebasnya tidak aktif (diganti dengan tahanan dalamnya) dilihat dari titik a-b :



$$R_{th} = 4\Omega$$

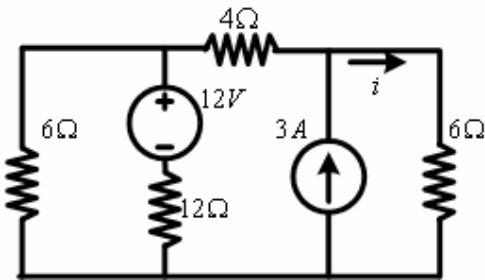
Rangkaian pengganti Thevenin :



sehingga :

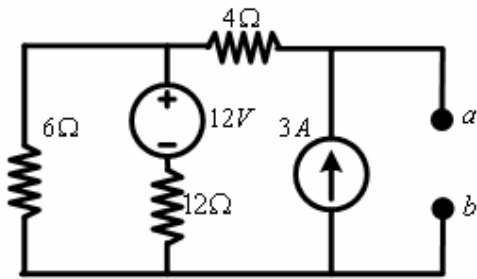
$$i = \frac{19}{8} A$$

2. Tentukan nilai arus  $i$  dengan teorema Thevenin !

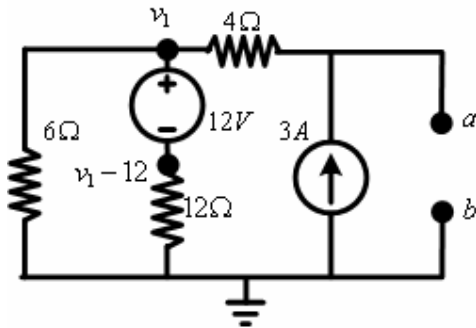


Jawaban :

Tentukan titik a-b pada R dimana parameter  $i$  yang ditanyakan, hitung tegangan dititik a-b pada saat terbuka :



dengan analisis node :



Tinjau node voltage  $v_1$  :

$$\frac{v_1}{6} + \frac{v_1 - 12}{12} - 3 = 0$$

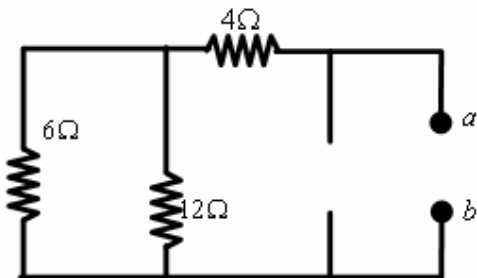
$$2v_1 + v_1 - 12 - 36 = 0$$

$$3v_1 = 48 \rightarrow v_1 = \frac{48}{3} = 16V$$

sehingga :

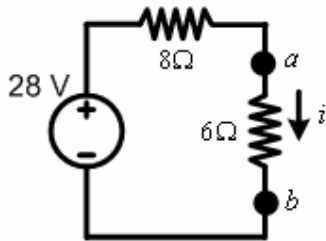
$$V_{ab} = V_{oc} = 4 \cdot 3 + v_1 = 12 + 16 = 28V$$

Mencari  $R_{th}$  ketika semua sumber bebasnya tidak aktif (diganti dengan tahanan dalamnya) dilihat dari titik a-b :



$$R_{th} = \frac{6 \times 12}{6 + 12} + 4 = 4 + 4 = 8\Omega$$

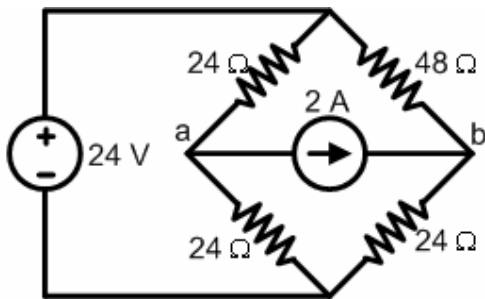
Rangkaian pengganti Thevenin :



sehingga :

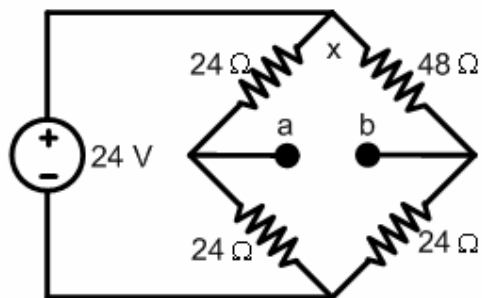
$$i = \frac{28}{8+6} = \frac{28}{14} = 2A$$

3. Tentukan besarnya tegangan dititik a-b dengan teorema Thevenin !



Jawaban :

Cari  $V_{ab}$  pada saat titik a-b terbuka :



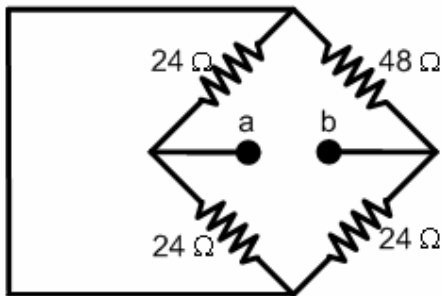
$$V_{ab} = V_{oc} = V_{ax} + V_{xb}$$

$$V_{xa} = \frac{24}{24+24} \times 24 = 12V$$

$$V_{xb} = \frac{48}{48+24} \times 24 = 16V$$

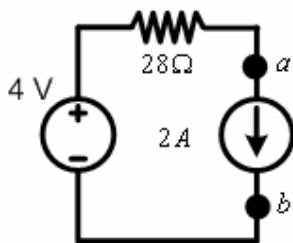
$$\text{sehingga : } V_{ab} = V_{oc} = -12 + 16 = 4V$$

Mencari  $R_{th}$  ketika semua sumber bebasnya tidak aktif (diganti dengan tahanan dalamnya) dilihat dari titik a-b :



$$R_{th} = \frac{24 \times 24}{24 + 24} + \frac{48 \times 24}{48 + 24} = 12 + 16 = 28 \Omega$$

Rangkaian pengganti Thevenin :

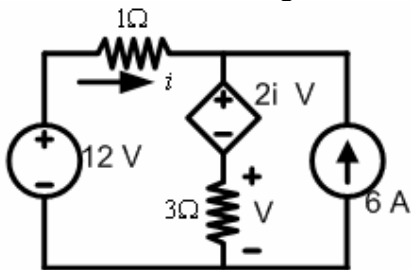


sehingga :

$$V_{ab} = -4 + 28 \cdot 2 = -4 + 56 = 52V$$

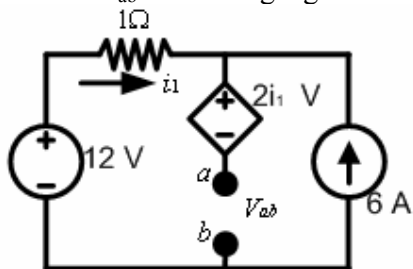
**Contoh latihan :**  
**untuk sumber tak bebas/ dependent**

1. Tentukan nilai V dengan teorema Thevenin !



Jawaban :

Mencari  $V_{ab}$  dimana tegangan di  $R=3\Omega$ , dimana rangkaian tersebut terbuka :

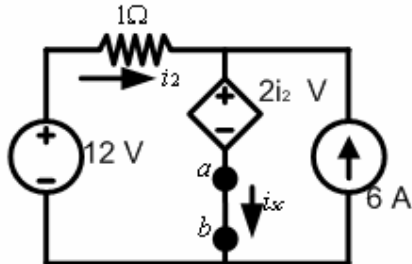


$$V_{ab} = V_{oc} = -2i_1 - 1.i_1 + 12 = -3i_1 + 12$$

dimana :  $i = -6A$

$$V_{oc} = (-3x - 6) + 12 = 18 + 12 = 30V$$

Karena terdapat sumber tak bebas, maka untuk mencari  $R_{th}$  tidak bisa langsung dengan mematikan semua sumbernya, sehingga harus dicari nilai  $I_{sc}$  :



$$i_{sc} = i_2 + 6$$

$$\Sigma v = 0$$

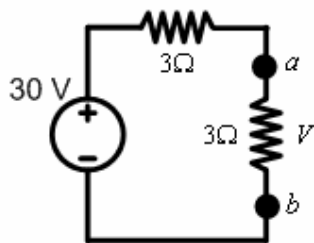
$$-12 + 1.i_2 + 2i_2 = 0$$

$$3i_2 = 12 \rightarrow i_2 = \frac{12}{3} = 4A$$

$$\text{sehingga : } i_{sc} = i_2 + 6 = 4 + 6 = 10A$$

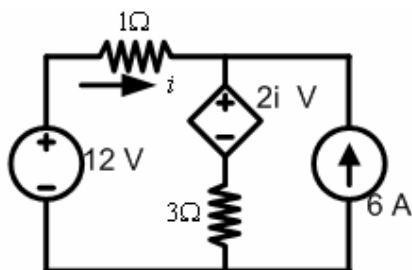
$$\text{maka : } R_{th} = \frac{V_{oc}}{i_{sc}} = \frac{30}{10} = 3\Omega$$

Rangkaian pengganti Thevenin :



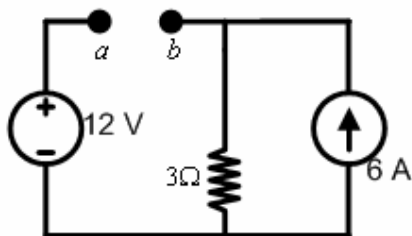
$$V = \frac{3}{3+3} \times 30 = 15V$$

2. Tentukan nilai  $i$  dengan teorema Thevenin !



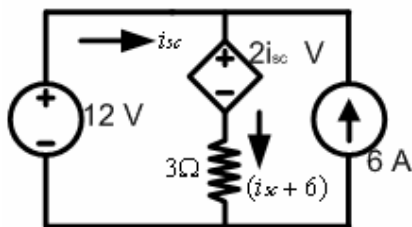
Jawaban :

Cari  $V_{ab}$  saat titik a-b terbuka :



$$V_{ab} = V_{oc} = +12 - 3 \cdot 6 = 12 - 18 = -6V$$

Karena terdapat sumber tak bebas, maka untuk mencari  $R_{th}$  tidak bisa langsung dengan mematikan semua sumbernya, sehingga harus dicari nilai  $I_{sc}$  :



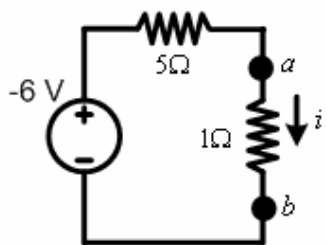
$$\Sigma v = 0$$

$$2i_{sc} + 3(i_{sc} + 6) - 12 = 0$$

$$5i_{sc} + 6 = 0 \rightarrow i_{sc} = \frac{-6}{5} A$$

$$\text{sehingga : } R_{th} = \frac{V_{oc}}{i_{sc}} = \frac{-6}{-6/5} = 5\Omega$$

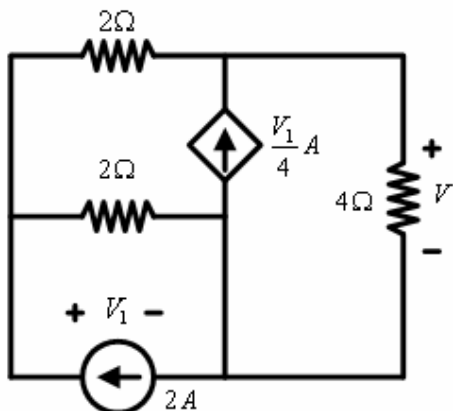
Rangkaian pengganti Thevenin :



$$i = \frac{-6}{6} = -1A$$

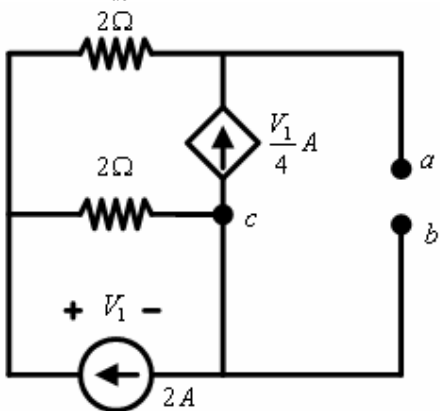


3. Tentukan nilai  $V$  dengan teorema Thevenin !



Jawaban :

Mencari  $V_{ab}$  :



$$V_{ab} = V_{oc} = 2 \frac{V_1}{4} + V_1 = \frac{3V_1}{2}$$

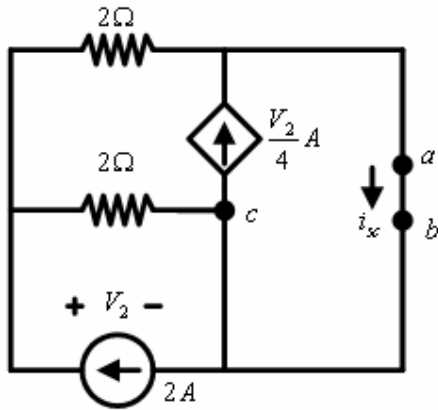
perhatikan..node..c :

$$\frac{V_1}{2} = \frac{V_1}{4} + 2$$

$$\frac{V_1}{4} = 2 \rightarrow V_1 = 8V$$

$$\text{sehingga : } V_{oc} = \frac{3V_1}{2} = \frac{3 \cdot 8}{2} = 12V$$

Karena terdapat sumber tak bebas, maka untuk mencari  $R_{th}$  tidak bisa langsung dengan mematikan semua sumbernya, sehingga harus dicari nilai  $I_{sc}$  :



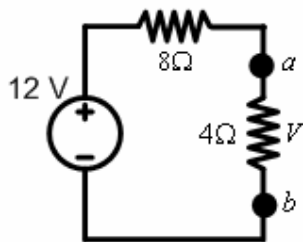
Substitusikan persamaan (1) dan (2) :

$$i_{sc} = 2 - \frac{V_2}{4} = 2 - \frac{4i_{sc}}{3 \cdot 4} = 2 - \frac{i_{sc}}{3}$$

$$\frac{4i_{sc}}{3} = 2 \rightarrow i_{sc} = \frac{6}{4} A$$

$$\text{sehingga : } R_{th} = \frac{V_{oc}}{i_{sc}} = \frac{12}{\frac{6}{4}} = 8\Omega$$

Rangkaian pengganti Thevenin :



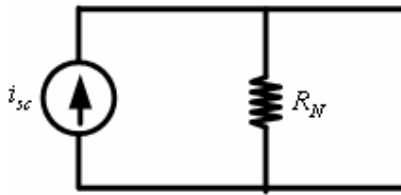
$$V = \frac{4}{4+8} \times 12 = 4V$$

### **Teorema Norton**

Pada teorema ini berlaku bahwa :

*Suatu rangkaian listrik dapat disederhanakan dengan hanya terdiri dari satu buah sumber arus yang dihubungkan paralel dengan sebuah tahanan ekivalennya pada dua terminal yang diamati.*

Tujuan untuk menyederhanakan analisis rangkaian, yaitu dengan membuat rangkaian pengganti yang berupa sumber arus yang diparalel dengan suatu tahanan ekivalennya.



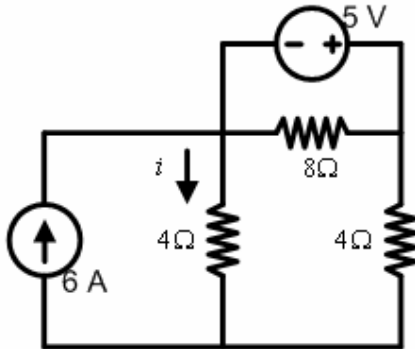
$$i = -\frac{V}{R_N} + i_{sc}$$

Langkah-langkah penyelesaian dengan teorema Norton :

1. Cari dan tentukan titik terminal a-b dimana parameter yang ditanyakan.
2. Lepaskan komponen pada titik a-b tersebut, *short circuit* kan pada terminal a-b kemudian hitung nilai arus dititik a-b tersebut ( $I_{ab} = I_{sc} = I_N$ ).
3. Jika semua sumbernya adalah sumber bebas, maka tentukan nilai tahanan diukur pada titik a-b tersebut saat semua sumber di non aktifkan dengan cara diganti dengan tahanan dalamnya (untuk sumber tegangan bebas diganti rangkaian *short circuit* dan untuk sumber arus bebas diganti dengan rangkaian *open circuit*) ( $R_{ab} = R_N = R_{th}$ ).
4. Jika terdapat sumber tak bebas, maka untuk mencari nilai tahanan pengganti Nortonna didapatkan dengan cara  $R_N = \frac{V_{oc}}{I_N}$ .
5. Untuk mencari  $V_{oc}$  pada terminal titik a-b tersebut dibuka dan dicari tegangan pada titik tersebut ( $V_{ab} = V_{oc}$ ).
6. Gambarkan kembali rangkaian pengganti Nortonna, kemudian pasang kembali komponen yang tadi dilepas dan hitung parameter yang ditanyakan.

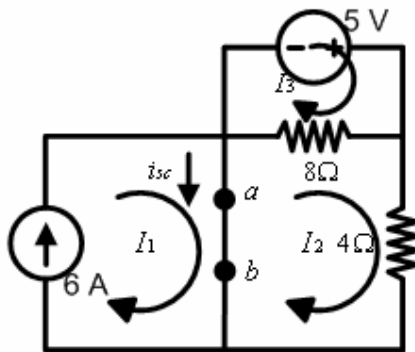
**Contoh latihan :**  
**untuk sumber bebas/ independent**

1. Tentukan nilai arus  $i$  dengan teorema Norton !



Jawaban :

Tentukan titik a-b pada R dimana parameter  $i$  yang ditanyakan, hitung  $i_{sc} = i_N$  saat  $R = 4\Omega$  dilepas :



Analisis mesh :

- Tinjau loop  $I_1$  :

$$I_1 = 6A \dots \dots \dots (1)$$

- Tinjau loop  $I_3$  :

$$\Sigma v = 0$$

$$-5 + 8(I_3 - I_2) = 0$$

$$8(I_3 - I_2) = 5$$

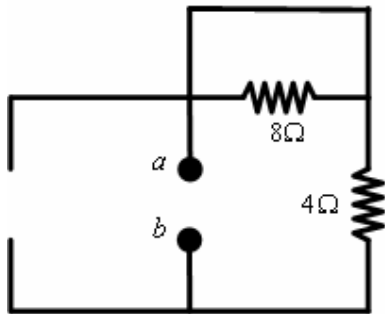
substitusikan..pers.(2) :

$$8\left(\frac{3I_2}{2} - I_2\right) = 5$$

$$4I_2 = 5 \rightarrow I_2 = \frac{5}{4} A$$

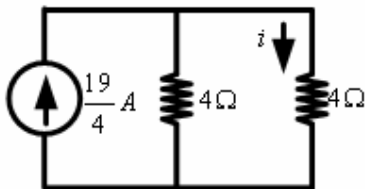
$$\text{sehingga : } i_{sc} = i_N = I_1 - I_2 = 6 - \frac{5}{4} = \frac{19}{4} A$$

Mencari  $R_{th}$  ketika semua sumber bebasnya tidak aktif (diganti dengan tahanan dalamnya) dilihat dari titik a-b :



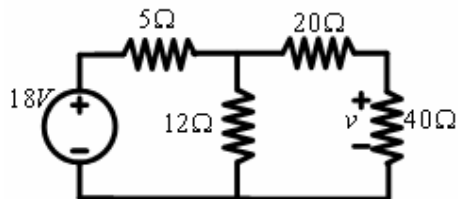
$$R_N = 4\Omega$$

Rangkaian pengganti Norton :



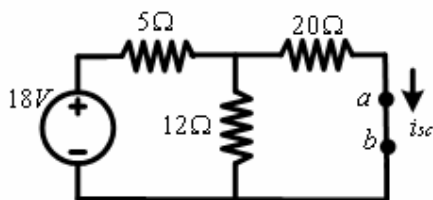
$$i = \frac{4}{4+4} i_N = \frac{4}{8} \cdot \frac{19}{4} = \frac{19}{8} A$$

2. Tentukan nilai v dengan teorema Norton !



Jawaban :

Mencari  $i_{sc}$  :

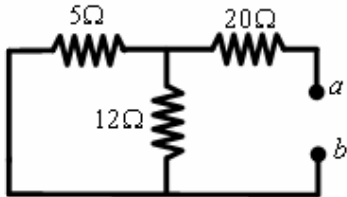


$$20\Omega // 12\Omega \rightarrow R_p = \frac{20 \cdot 12}{20 + 12} = \frac{15}{2} \Omega$$

$$V_1 = \frac{R_p}{R_p + 5} \times 18 = \frac{15/2}{15/2 + 5} \times 18 = \frac{54}{5} V$$

$$i_{sc} = i_N = \frac{V_1}{20} = \frac{27}{50} A$$

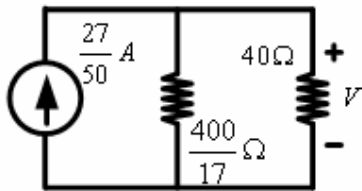
Mencari  $R_N$  dititik a-b :



$$5\Omega // 12\Omega \rightarrow R_p = \frac{5 \cdot 12}{5 + 12} = \frac{60}{17} \Omega$$

$$R_N = R_p + 20\Omega = \frac{60}{17} + 20 = \frac{400}{17} \Omega$$

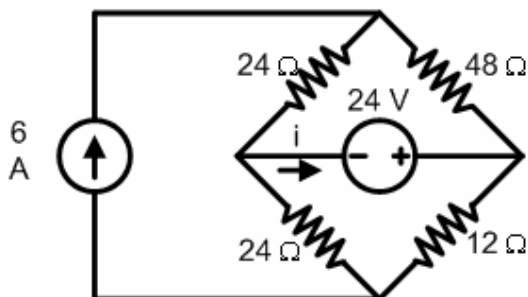
Rangkaian pengganti Norton :



$$R_N // 40\Omega \rightarrow R_p = \frac{400/17 \times 40}{400/17 + 40} = \frac{400}{27} \Omega$$

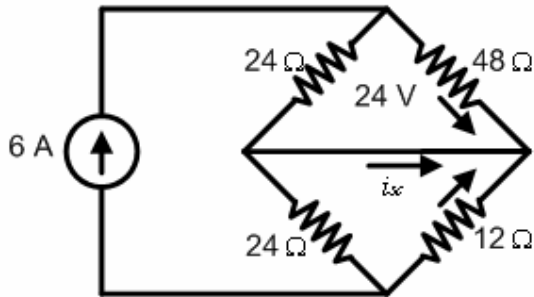
$$\text{sehingga : } v = i_N \times R_p = \frac{27}{50} \times \frac{400}{27} = 8V$$

3. Tentukan nilai  $i$  dengan teorema Norton !



Jawaban :

Mencari  $i_{sc}$  :

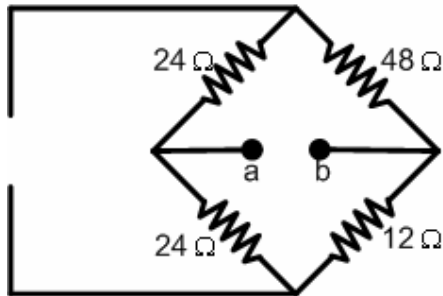


$$I_{48\Omega} = \frac{24}{48 + 24} \times 6 = 2A$$

$$I_{12\Omega} = \frac{24}{24 + 12} \times 6 = 4A$$

sehingga :  $i_{sc} = i_N = I_{12\Omega} - I_{48\Omega} = 4 - 2 = 2A$

Mencari  $R_N$  :

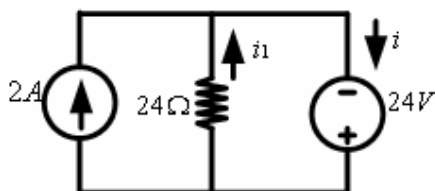


$$R_{s1} = 24\Omega + 48\Omega = 72\Omega$$

$$R_{s2} = 24\Omega + 12\Omega = 36\Omega$$

$$R_N = \frac{R_{s1} \cdot R_{s2}}{R_{s1} + R_{s2}} = \frac{72 \cdot 36}{72 + 36} = 24\Omega$$

Rangkaian pengganti Norton :

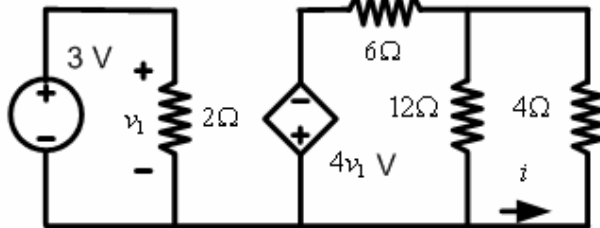


$$i_1 = \frac{24}{24} = 1A$$

sehingga :  $i = i_N + i_1 = 2 + 1 = 3A$

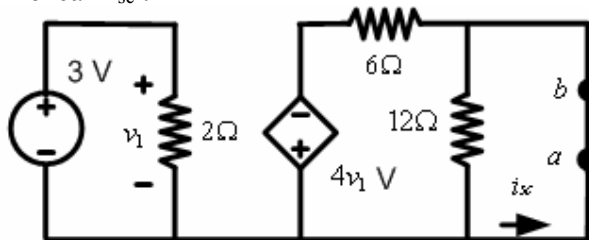
**Contoh latihan :**  
**untuk sumber tak bebas/ dependent**

1. Tentukan nilai  $i$  dengan teorema Norton !



Jawaban :

Mencari  $i_{sc}$  :



$$v_1 = 3V$$

$$\Sigma v = 0$$

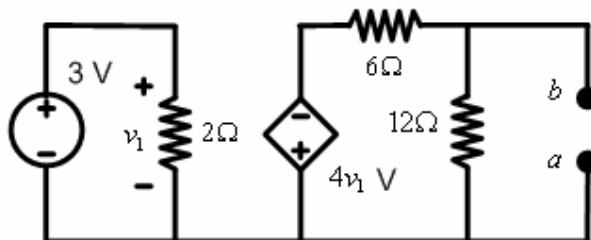
$$-4v_1 + 6i_{sc} = 0$$

$$-4 \cdot 3 + 6i_{sc} = 0$$

$$i_{sc} = \frac{12}{6} = 2A$$

sehingga :  $i_{sc} = 2A$

Mencari  $R_N$ , harus mencari  $V_{oc}$  :



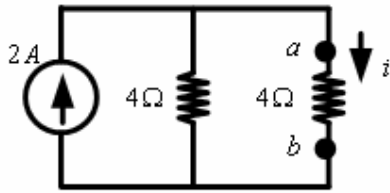
$$v_1 = 3V$$

$$V_{ab} = V_{oc} = \frac{12}{12+6} \times 4v_1 = \frac{12}{18} \times 12 = 8V$$

$$\text{sehingga : } R_N = \frac{V_{oc}}{i_{sc}} = \frac{8}{2} = 4\Omega$$

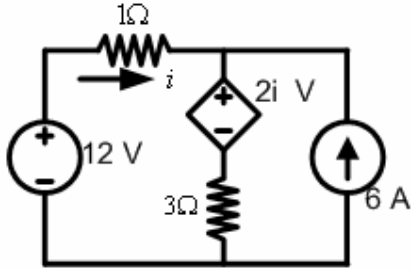
Rangkaian pengganti Norton :





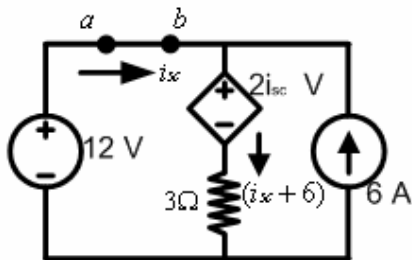
$$i = \frac{4}{4+4} \times 2A = 1A$$

2. Tentukan nilai  $i$  dengan teorema Norton !



Jawaban :

Mencari  $i_{sc}$  :

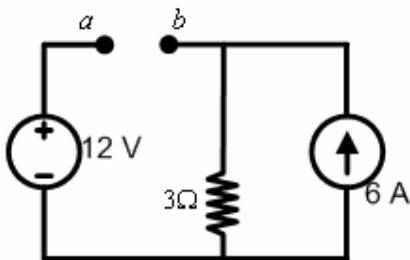


$$\Sigma V = 0$$

$$2i_{sc} + 3(i_{sc} + 6) - 12 = 0$$

$$5i_{sc} + 6 = 0 \rightarrow i_{sc} = \frac{-6}{5} A$$

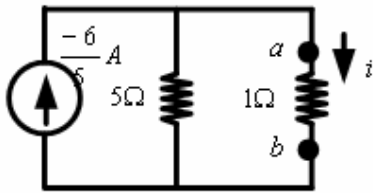
Cari  $R_N$  dengan mencari  $V_{ab}$  saat titik a-b terbuka :



$$V_{ab} = V_{oc} = +12 - 3 \cdot 6 = 12 - 18 = -6V$$

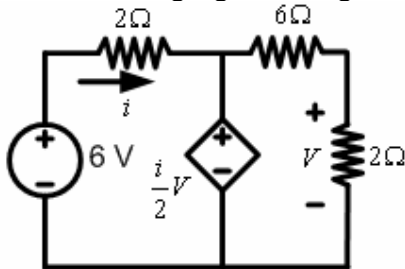
$$\text{sehingga : } R_N = \frac{V_{oc}}{i_{sc}} = \frac{-6}{-6/5} = 5\Omega$$

Rangkaian pengganti Norton :



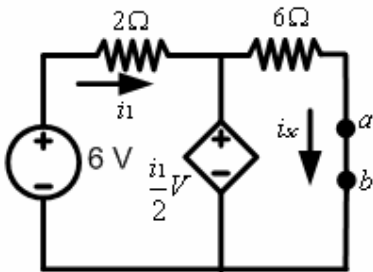
$$i = \frac{5}{5+1} \times \frac{-6}{5} = -1A$$

3. Tentukan tegangan  $V$  dengan teorema Norton !



Jawaban :

Mencari  $i_{sc}$  :



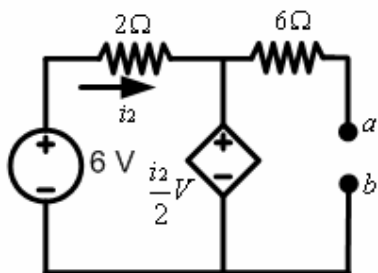
$$\Sigma v = 0$$

$$-6 + 2i_1 + \frac{i_1}{2} = 0$$

$$\frac{5i_1}{2} = 6 \rightarrow i_1 = \frac{12}{5} A$$

$$\text{sehingga : } i_{sc} = \frac{i_1/2}{6} = \frac{12/10}{6} = \frac{1}{5} A$$

Mencari  $V_{ab}$  :



$$V_{ab} = V_{oc} = \frac{i_2}{2}$$

$$\Sigma v = 0$$

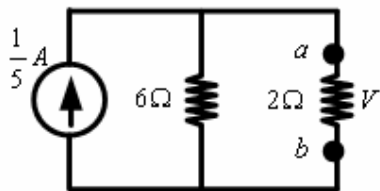
$$-6 + 2i_2 + \frac{i_2}{2} = 0$$

$$\frac{5i_2}{2} = 6 \rightarrow i_2 = \frac{12}{5} A$$

$$\text{sehingga : } V_{oc} = \frac{i_2}{2} = \frac{6}{5} V$$

$$\text{maka : } R_N = \frac{V_{oc}}{i_{sc}} = \frac{6/5}{1/5} = 6\Omega$$

Rangkaian pengganti Norton :



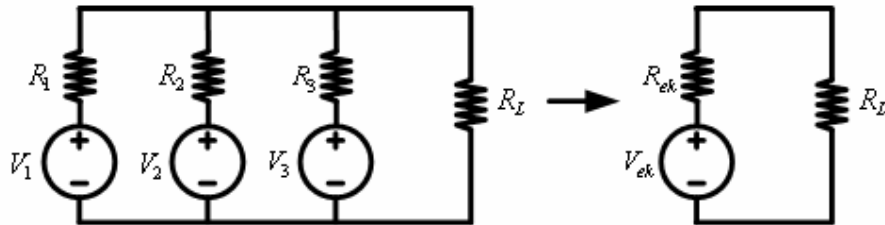
$$2\Omega // 6\Omega \rightarrow R_p = \frac{2 \cdot 6}{2 + 6} = \frac{3}{2} \Omega$$

$$\text{sehingga : } V = R_p \times \frac{1}{5} A = \frac{3}{2} \times \frac{1}{5} = \frac{3}{10} V$$

**Teorema Millman**

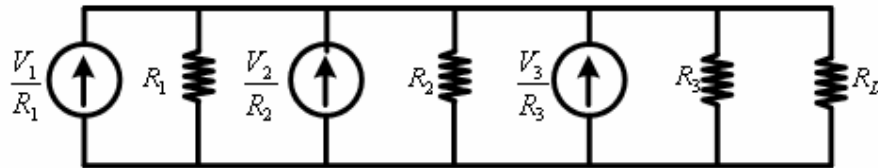
Teorema ini seringkali disebut juga sebagai teorema transformasi sumber, baik dari sumber tegangan yang dihubungkan dengan resistansi ke sumber arus yang dihubungkan dengan resistansi yang sama atau sebaliknya.

Teorema ini berguna untuk menyederhanakan rangkaian dengan multi sumber tegangan atau multi sumber arus menjadi satu sumber pengganti.

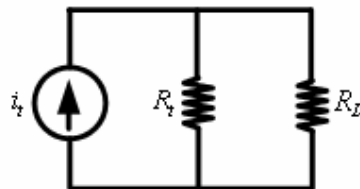


Langkah-langkah :

- Ubah semua sumber tegangan ke sumber arus



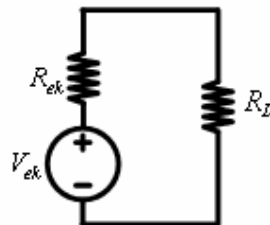
- Jumlahkan semua sumber arus paralel dan tahanan paralel



$$i_t = \frac{V_1}{R_1} + \frac{V_2}{R_2} + \frac{V_3}{R_3}$$

$$\frac{1}{R_t} = \frac{1}{R_1} + \frac{1}{R_2} + \frac{1}{R_3}$$

- Konversikan hasil akhir sumber arus ke sumber tegangan

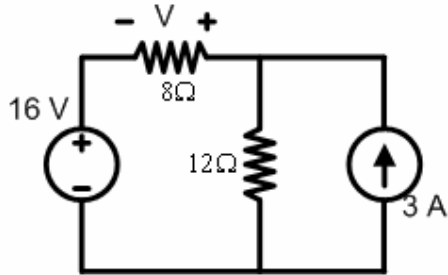


$$V_{ek} = i_t \cdot R_t$$

$$R_{ek} = R_t$$

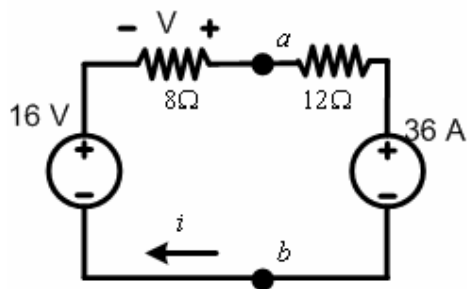
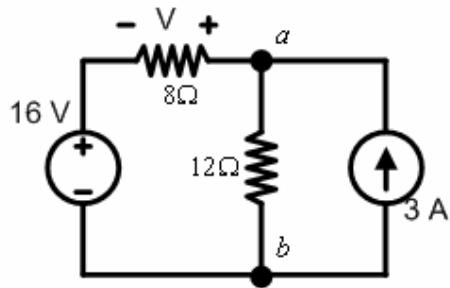
**Contoh latihan :**

1. Tentukan nilai  $V$  dengan transformasi sumber !



*Jawaban :*

Tinjau transformasi sumber di titik a-b :



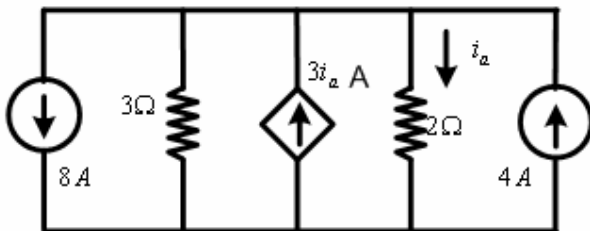
$$\Sigma v = 0$$

$$-16 + 8i + 12i + 36 = 0$$

$$20i + 20 = 0 \rightarrow i = \frac{-20}{20} = -1A$$

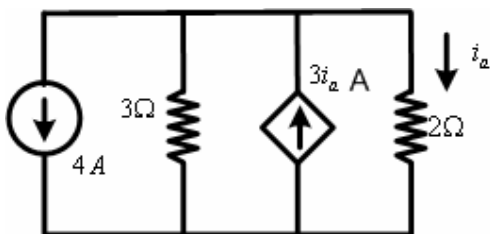
$$\text{sehingga : } V = -ix8\Omega = -(-1)x8 = 8V$$

2. Tentukan  $i_a$  dengan transformasi sumber !

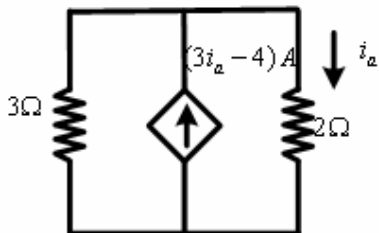


Jawaban :

Tinjau sumber arus 8A dan 4A ,sehingga dihasilkan sumber arus  $(8-4)=4$  A :



Tinjau sumber arus 4A dan  $3i_a$  A ,sehingga dihasilkan sumber arus  $(3i_a - 4)$  A :



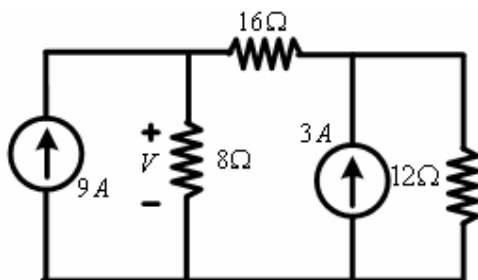
$$i_a = \frac{3}{3+2} \times (3i_a - 4) = \frac{3}{5} \times (3i_a - 4)$$

$$5i_a = 9i_a - 12$$

$$5i_a - 9i_a = -12$$

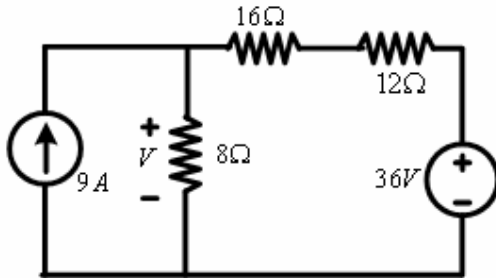
$$-4i_a = -12 \rightarrow i_a = \frac{-12}{-4} = 3A$$

3. Tentukan tegangan V dengan transformasi sumber !

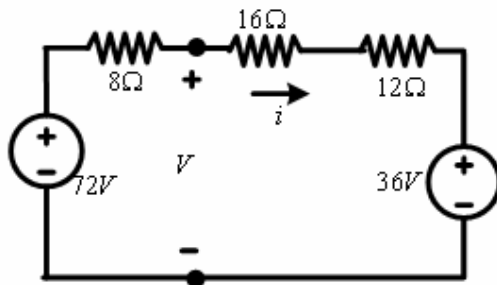


Jawaban :

Tinjau sumber arus 3A :



Tinjau sumber arus 9A :



$$\Sigma v = 0$$

$$-72 + 8i + 16i + 12i + 36 = 0$$

$$-36 + 36i = 0 \rightarrow i = \frac{36}{36} = 1A$$

sehingga :

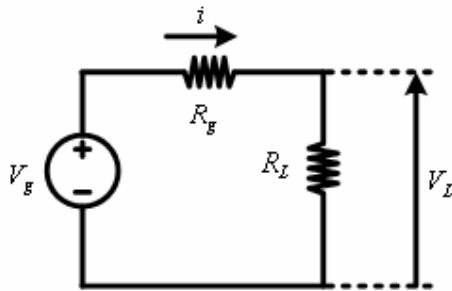
$$V = +72 - 8i = 72 - 8 \cdot 1 = 64V$$

### Teorema Transfer Daya Maksimum

Teorema ini menyatakan bahwa :

*Transfer daya maksimum terjadi jika nilai resistansi beban samadengan nilai resistansi sumber, baik dipasang seri dengan sumber tegangan ataupun dipasang paralel dengan sumber arus.*

Hal ini dapat dibuktikan dengan penurunan rumus sebagai berikut :



$$P_L = V_L \cdot i = i \cdot R_L \cdot i = i^2 \cdot R_L$$

dimana :

$$i = \frac{V_g}{R_g + R_L}$$

sehingga :

$$P_L = \left( \frac{V_g}{R_g + R_L} \right)^2 \cdot R_L$$

dengan asumsi  $V_g$  dan  $R_g$  tetap, dan  $P_L$  merupakan fungsi  $R_L$ , maka untuk mencari nilai maksimum  $P_L$  adalah :

$$P_L = \left( \frac{V_g}{R_g + R_L} \right)^2 \cdot R_L = \frac{V_g^2}{(R_g + R_L)^2} \cdot R_L = V_g^2 (R_g + R_L)^{-2} R_L$$

$$\frac{dP_L}{dR_L} = V_g^2 \left[ (R_g + R_L)^{-2} - 2(R_g + R_L)^{-3} R_L \right]$$

$$0 = V_g^2 \left[ \frac{1}{(R_g + R_L)^2} - \frac{2R_L}{(R_g + R_L)^3} \right]$$

$$0 = V_g^2 \left[ \frac{R_g - R_L}{(R_g + R_L)^3} \right]$$

sehingga :

$$R_L = R_g$$

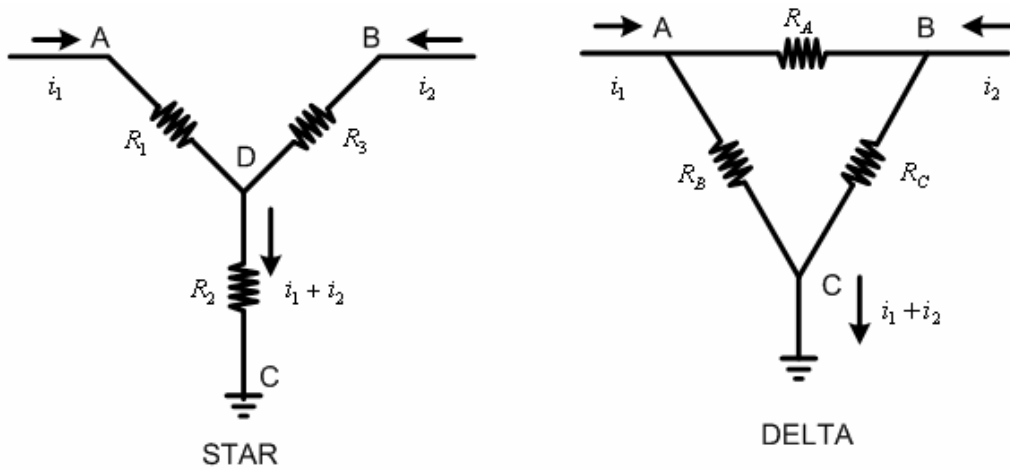
Teorema transfer daya maksimum adalah daya maksimum yang dikirimkan ketika beban  $R_L$  samadengan beban intern sumber  $R_g$ .

$$\text{Maka didapatkan daya maksimumnya : } P_{L_{\max}} = \frac{V_g^2}{4R_g}$$



**Transformasi Resistansi Star – Delta (Y–Δ)**

Jika sekumpulan resistansi yang membentuk hubungan tertentu saat dianalisis ternyata bukan merupakan hubungan seri ataupun hubungan paralel yang telah kita pelajari sebelumnya, maka jika rangkaian resistansi tersebut membentuk hubungan star atau bintang atau rangkaian tipe T, ataupun membentuk hubungan delta atau segitiga atau rangkaian tipe Π, maka diperlukan transformasi baik dari star ke delta ataupun sebaliknya.



Tinjau rangkaian Star (Y) :

Tinjau node D dengan analisis node dimana node C sebagai ground.

$$\frac{V_D - V_A}{R_1} + \frac{V_D - V_B}{R_3} + \frac{V_D}{R_2} = 0$$

$$V_D \left( \frac{1}{R_1} + \frac{1}{R_3} + \frac{1}{R_2} \right) = \frac{V_A}{R_1} + \frac{V_B}{R_3}$$

$$V_D \left( \frac{R_2 R_3 + R_1 R_2 + R_1 R_3}{R_1 R_2 R_3} \right) = \frac{V_A}{R_1} + \frac{V_B}{R_3}$$

$$V_D = \frac{R_2 R_3}{R_2 R_3 + R_1 R_2 + R_1 R_3} V_A + \frac{R_1 R_2}{R_2 R_3 + R_1 R_2 + R_1 R_3} V_B$$

$$\Rightarrow i_1 = \frac{V_A - V_D}{R_1} = \frac{V_A}{R_1} - \frac{V_D}{R_1} = \frac{V_A}{R_1} - \frac{1}{R_1} \left( \frac{R_2 R_3}{R_2 R_3 + R_1 R_2 + R_1 R_3} V_A + \frac{R_1 R_2}{R_2 R_3 + R_1 R_2 + R_1 R_3} V_B \right)$$

$$i_1 = \frac{R_2 + R_3}{R_2 R_3 + R_1 R_2 + R_1 R_3} V_A - \frac{R_2}{R_2 R_3 + R_1 R_2 + R_1 R_3} V_B \dots\dots\dots(1)$$

$$\Rightarrow i_2 = \frac{V_B - V_D}{R_3} = \frac{V_B}{R_3} - \frac{V_D}{R_3} = \frac{V_B}{R_3} - \frac{1}{R_3} \left( \frac{R_2 R_3}{R_2 R_3 + R_1 R_2 + R_1 R_3} V_A + \frac{R_1 R_2}{R_2 R_3 + R_1 R_2 + R_1 R_3} V_B \right)$$

$$i_2 = \frac{R_1 R_2 + R_1 R_3}{R_3 (R_2 R_3 + R_1 R_2 + R_1 R_3)} V_A - \frac{R_1 R_2}{R_3 (R_2 R_3 + R_1 R_2 + R_1 R_3)} V_B \dots\dots\dots(2)$$

Tinjau rangkaian Delta ( $\Delta$ )

Tinjau node A dengan analisis node dimana node C sebagai ground :

$$\frac{V_A - V_B}{R_A} + \frac{V_A}{R_B} = i_1$$

$$\left(\frac{1}{R_A} + \frac{1}{R_B}\right)V_A - \frac{1}{R_A}V_B = i_1$$

Bandungkan dengan persamaan (1) pada rangkaian Star (Y) :

$$\frac{R_2 + R_3}{R_2R_3 + R_1R_2 + R_1R_3}V_A - \frac{R_2}{R_2R_3 + R_1R_2 + R_1R_3}V_B = i_1$$

$$\left(\frac{1}{R_A} + \frac{1}{R_B}\right)V_A - \frac{1}{R_A}V_B = i_1$$

sehingga :

$$\Rightarrow \frac{1}{R_A} = \frac{R_2}{R_2R_3 + R_1R_2 + R_1R_3}$$

$$R_A = \frac{R_2R_3 + R_1R_2 + R_1R_3}{R_2}$$

$$\Rightarrow \frac{1}{R_A} + \frac{1}{R_B} = \frac{R_2 + R_3}{R_2R_3 + R_1R_2 + R_1R_3}$$

$$\frac{1}{R_B} = \frac{R_2 + R_3}{R_2R_3 + R_1R_2 + R_1R_3} - \frac{1}{R_A}$$

$$\frac{1}{R_B} = \frac{R_2 + R_3}{R_2R_3 + R_1R_2 + R_1R_3} - \frac{R_2}{R_2R_3 + R_1R_2 + R_1R_3}$$

$$\frac{1}{R_B} = \frac{R_3}{R_2R_3 + R_1R_2 + R_1R_3}$$

$$R_B = \frac{R_2R_3 + R_1R_2 + R_1R_3}{R_3}$$

Tinjau node B :

$$\frac{V_B - V_A}{R_A} + \frac{V_B}{R_C} = i_2$$

$$-\frac{1}{R_A}V_A + \left(\frac{1}{R_A} + \frac{1}{R_C}\right)V_B = i_2$$

Bandingkan dengan persamaan (2) pada rangkaian Star (Y) :

$$\frac{R_1 R_2 + R_1 R_3}{R_3(R_2 R_3 + R_1 R_2 + R_1 R_3)} V_A - \frac{R_1 R_2}{R_3(R_2 R_3 + R_1 R_2 + R_1 R_3)} V_B = i_2$$

$$-\frac{1}{R_A} V_A + \left(\frac{1}{R_A} + \frac{1}{R_C}\right) V_B = i_2$$

sehingga :

$$\Rightarrow \frac{1}{R_A} + \frac{1}{R_C} = -\frac{R_1 R_2}{R_3(R_2 R_3 + R_1 R_2 + R_1 R_3)}$$

$$\frac{1}{R_C} = -\frac{R_1 R_2}{R_3(R_2 R_3 + R_1 R_2 + R_1 R_3)} - \frac{1}{R_A}$$

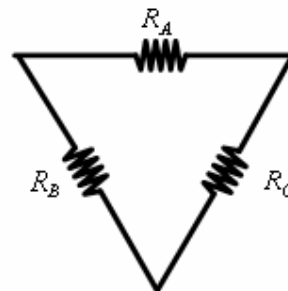
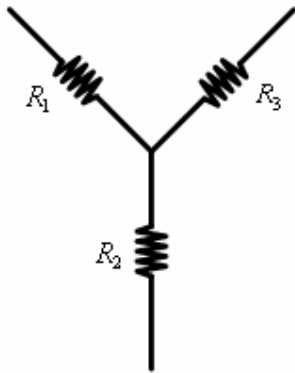
$$\frac{1}{R_C} = -\frac{R_1 R_2}{R_3(R_2 R_3 + R_1 R_2 + R_1 R_3)} + \frac{R_1 R_2 + R_1 R_3}{R_3(R_2 R_3 + R_1 R_2 + R_1 R_3)}$$

$$\frac{1}{R_C} = \frac{R_1}{(R_2 R_3 + R_1 R_2 + R_1 R_3)}$$

$$R_C = \frac{R_2 R_3 + R_1 R_2 + R_1 R_3}{R_1}$$

Perumusannya :

Transformasi Star (Y) ke Delta ( $\Delta$ ) :

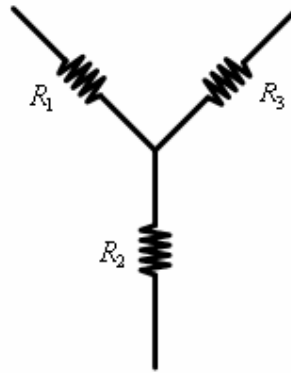
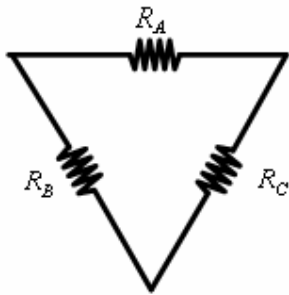


$$R_A = \frac{R_2 R_3 + R_1 R_2 + R_1 R_3}{R_2}$$

$$R_B = \frac{R_2 R_3 + R_1 R_2 + R_1 R_3}{R_3}$$

$$R_C = \frac{R_2 R_3 + R_1 R_2 + R_1 R_3}{R_1}$$

Transformasi Delta ( $\Delta$ ) ke Star (Y):



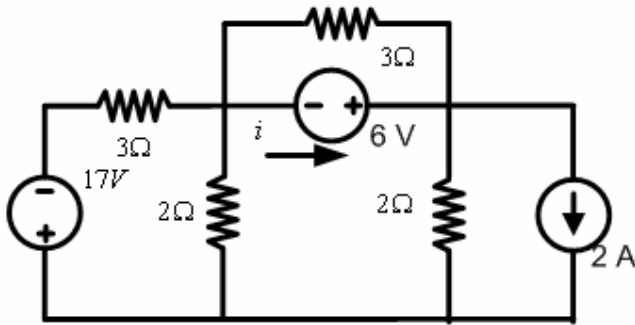
$$R_1 = \frac{R_A R_B}{R_A + R_B + R_C}$$

$$R_2 = \frac{R_B R_C}{R_A + R_B + R_C}$$

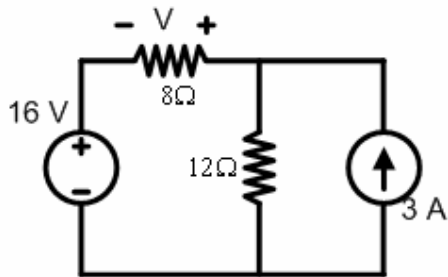
$$R_3 = \frac{R_A R_C}{R_A + R_B + R_C}$$

**Soal – soal :**

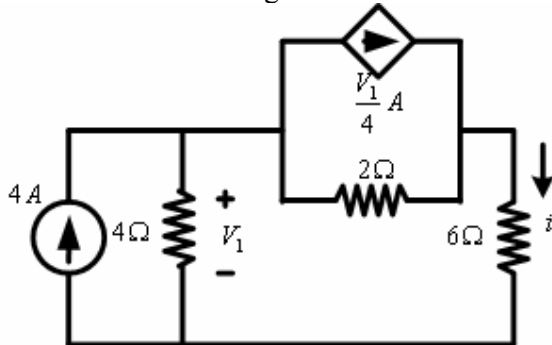
1. Tentukan nilai  $i$  dengan teorema Thevenin !



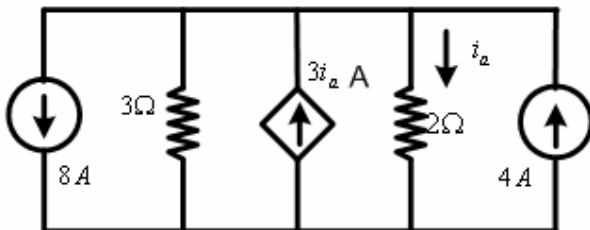
2. Tentukan nilai  $V$  dengan teorema Norton !



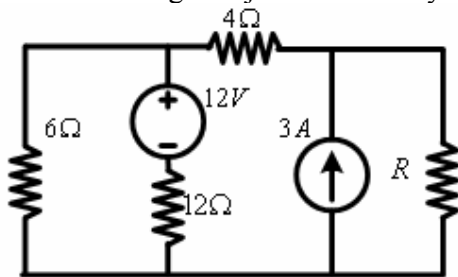
3. Tentukan nilai  $i$  dengan teorema Thevenin !



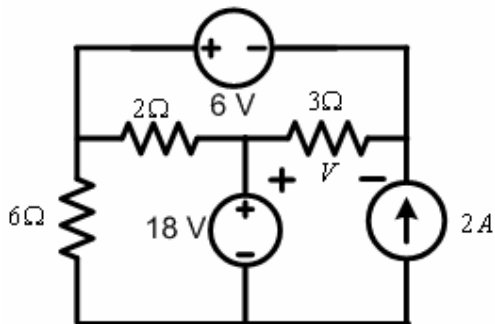
4. Tentukan nilai  $i_a$  dengan Norton !



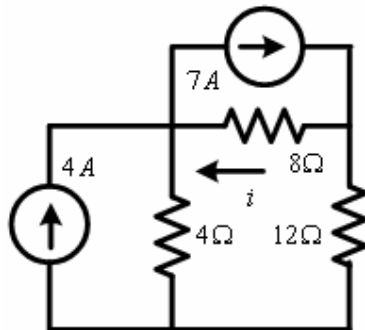
5. Tentukan R agar terjadi transfer daya maksimum !



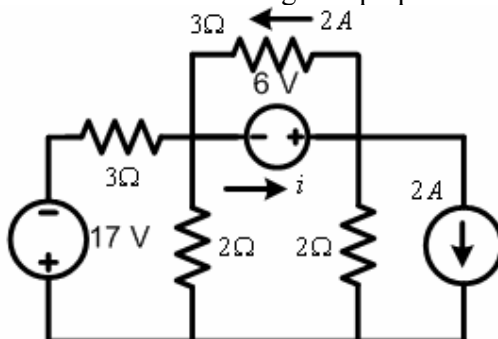
6. Tentukan tegangan V dengan superposisi :



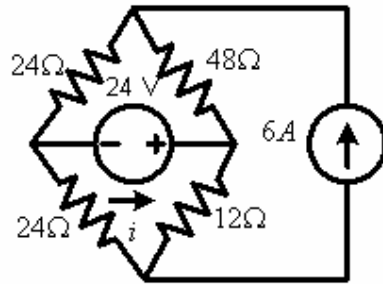
7. Tentukan arus i dengan superposisi :



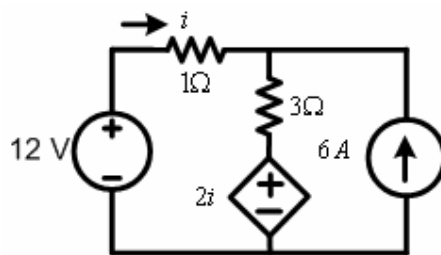
8. Tentukan arus i dengan superposisi :



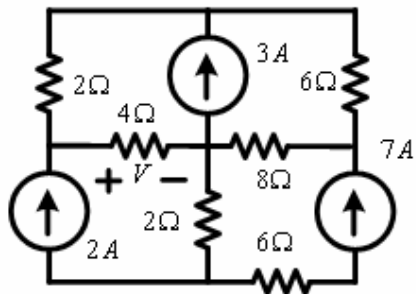
9. Tentukan arus  $i$  dengan superposisi :



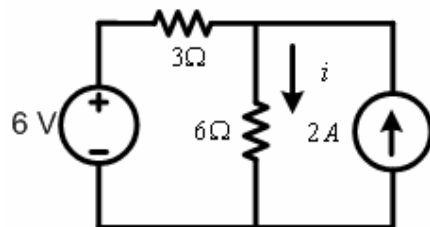
10. Tentukan arus  $i$  dengan superposisi



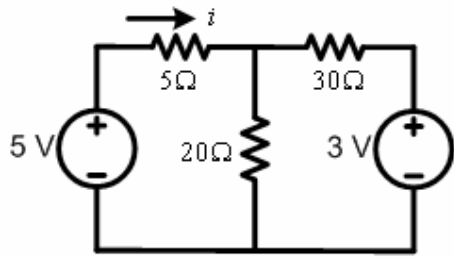
11. Tentukan tegangan  $V$  dengan superposisi :



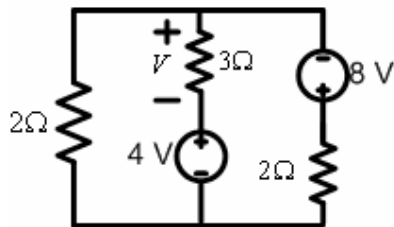
12. Tentukan arus  $i$  dengan superposisi :



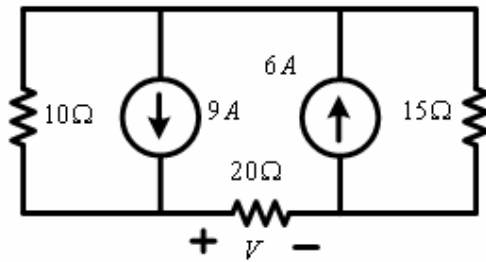
13. Tentukan arus  $i$  dengan superposisi :



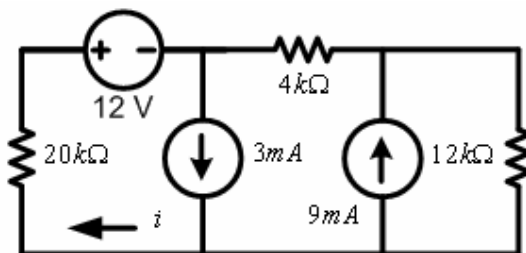
14. Tentukan tegangan  $V$  dengan superposisi :



15. Tentukan tegangan  $V$  dengan superposisi :

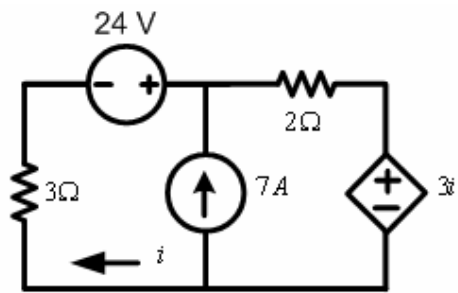


16. Tentukan  $i$  dengan superposisi :

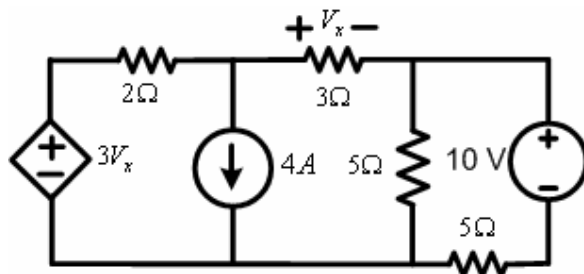




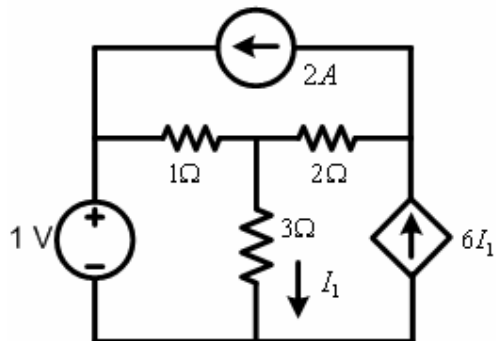
17. Tentukan  $i$  dengan superposisi :



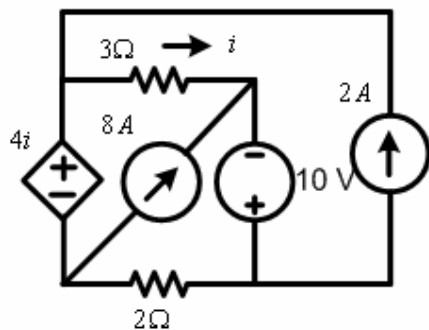
18. Tentukan  $V_x$  dengan superposisi :



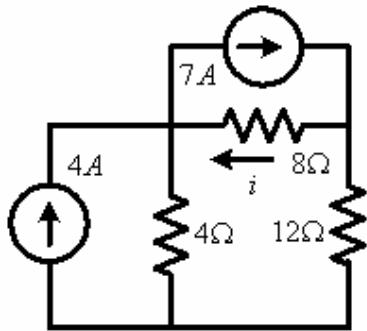
19. Tentukan  $I_1$  dengan superposisi :



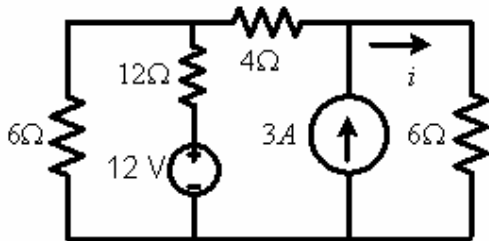
20. Tentukan  $V$  dengan superposisi :



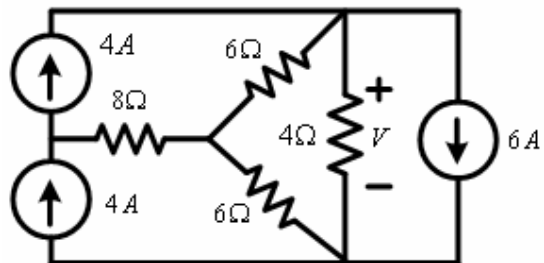
21. Tentukan arus  $i$  dengan Thevenin :



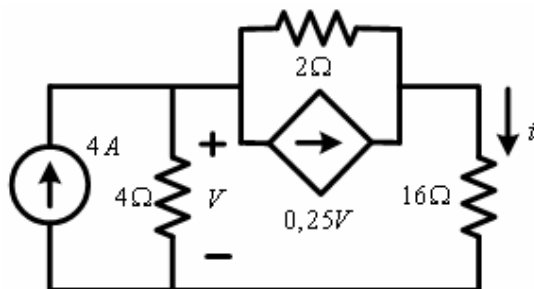
22. Tentukan arus  $i$  dengan Thevenin :



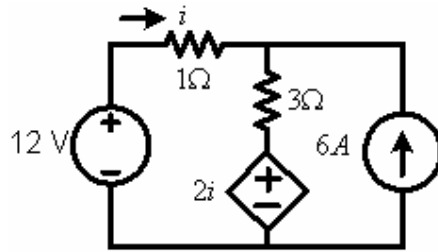
23. Tentukan tegangan  $V$  dengan Thevenin :



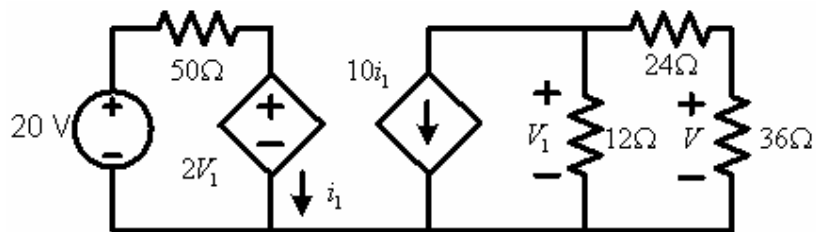
24. Tentukan tegangan  $V$  dengan Thevenin pada rangkaian berikut :



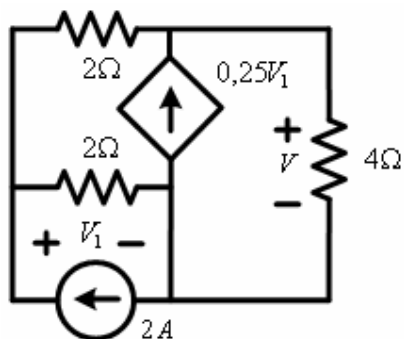
25. Tentukan arus  $i$  dengan Thevenin pada rangkaian berikut :



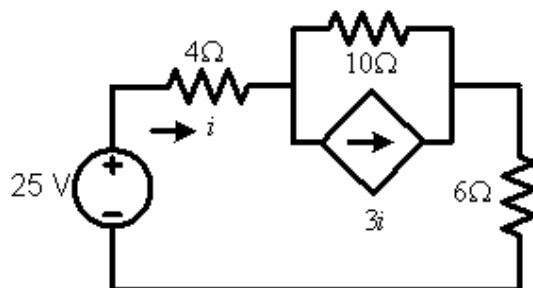
26. Tentukan tegangan  $V$  dengan Thevenin :



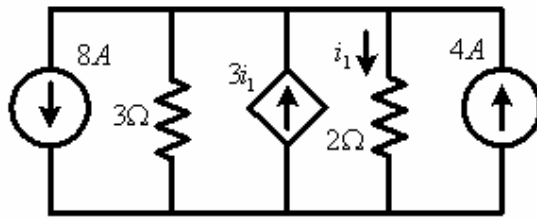
27. Tentukan tegangan  $V$  dengan Thevenin pada rangkaian berikut :



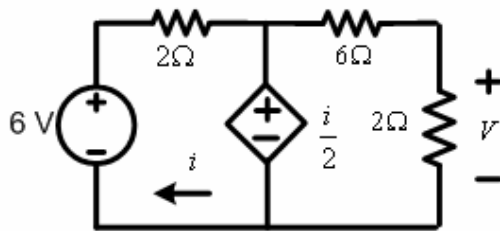
28. Tentukan  $i$  dengan Thevenin :



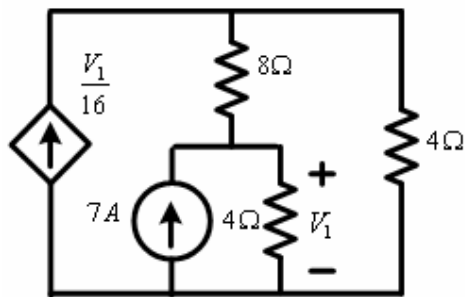
29. Tentukan  $i$  dengan Thevenin :



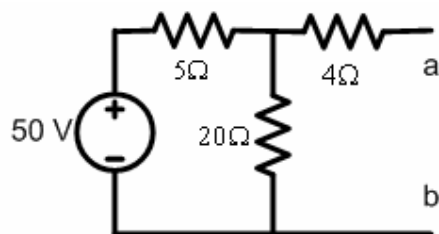
30. Tentukan  $V$  dengan Thevenin :



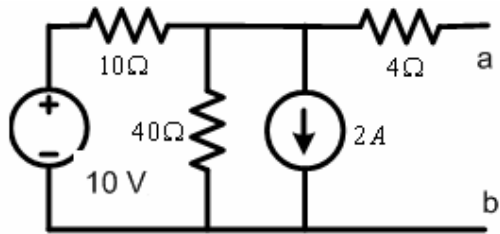
31. Tentukan  $V_1$  dengan Thevenin :



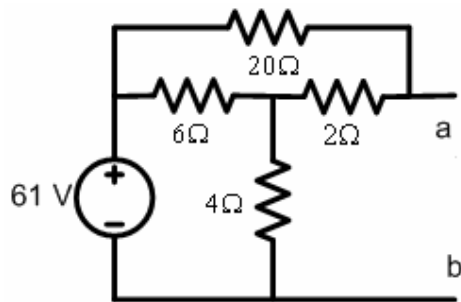
32. Tentukan rangkaian pengganti Thevenin dititik a-b :



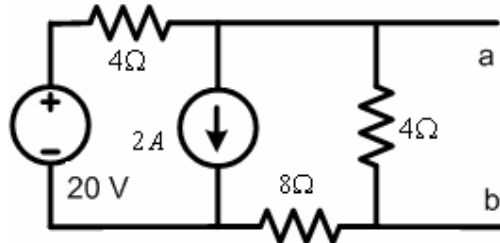
33. Tentukan rangkaian pengganti Thevenin :



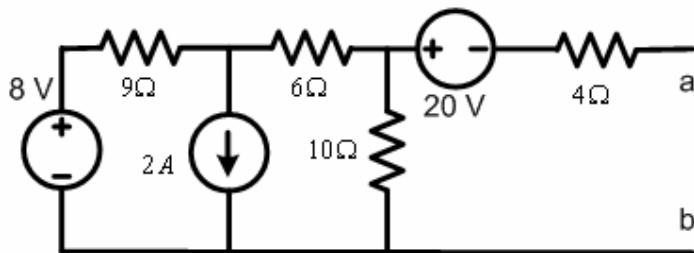
34. Tentukan rangkaian pengganti Thevenin :



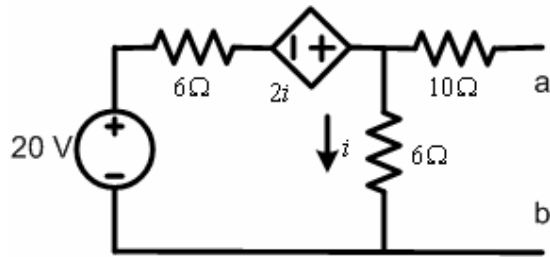
35. Tentukan rangkaian pengganti Thevenin :



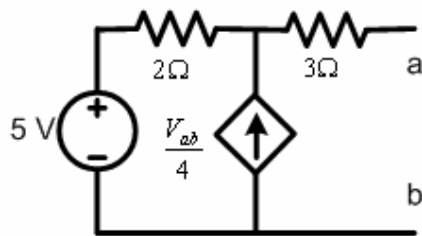
36. Tentukan rangkaian pengganti Thevenin :



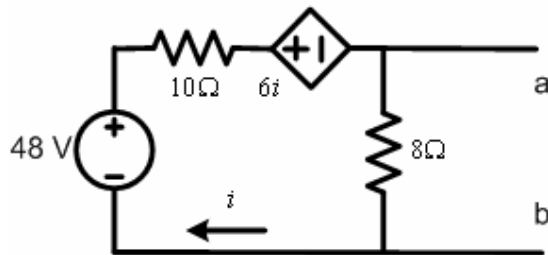
37. Tentukan rangkaian pengganti Thevenin :



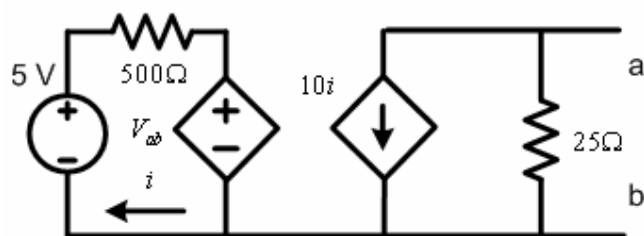
38. Tentukan rangkaian pengganti Thevenin :



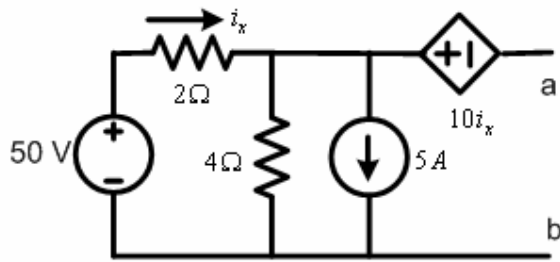
39. Tentukan rangkaian pengganti Thevenin :



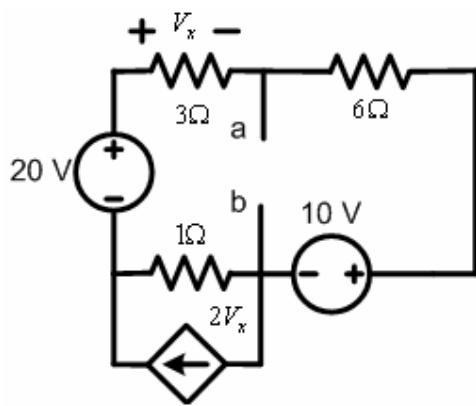
40. Tentukan rangkaian pengganti Thevenin :



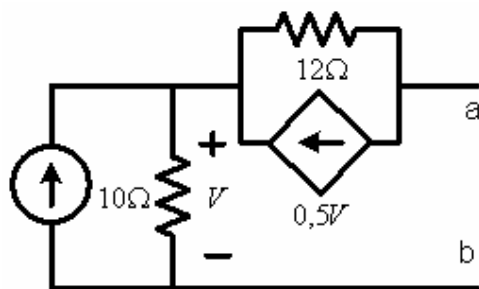
41. Tentukan rangkaian pengganti Thevenin :



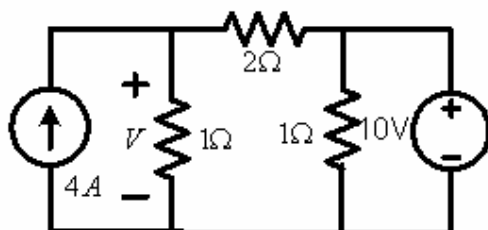
42. Tentukan rangkaian pengganti Thevenin :



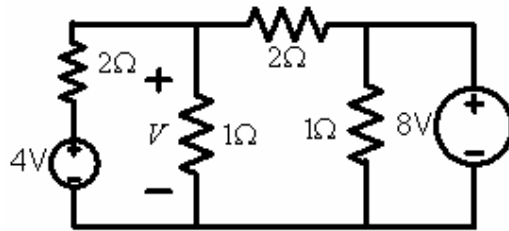
43. Tentukan rangkaian pengganti Thevenin :



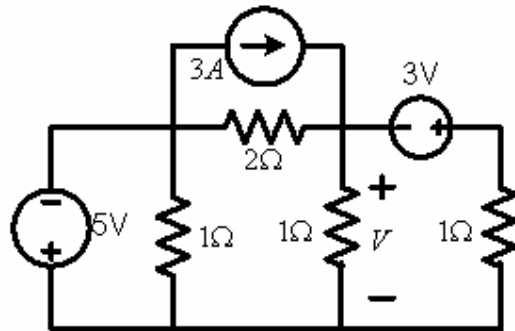
44. Tentukan V dengan Thevenin :



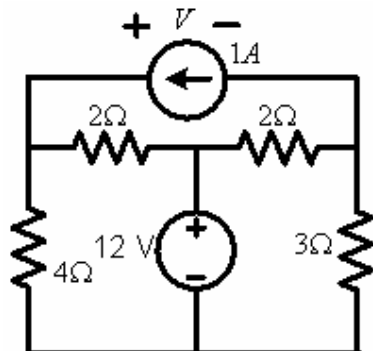
45. Tentukan  $V$  dengan Thevenin :



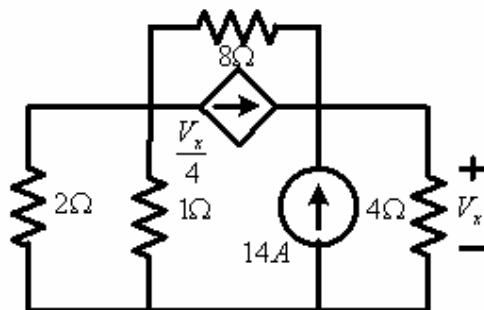
46. Tentukan  $V$  dengan Thevenin :



47. Tentukan  $V$  dengan Thevenin :

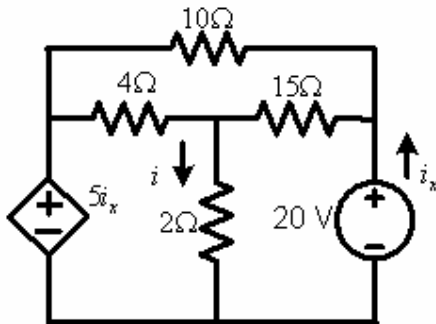


48. Tentukan  $V_x$  dengan Thevenin :

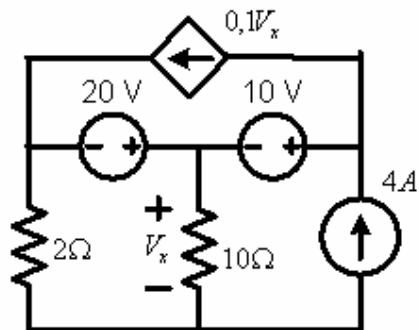




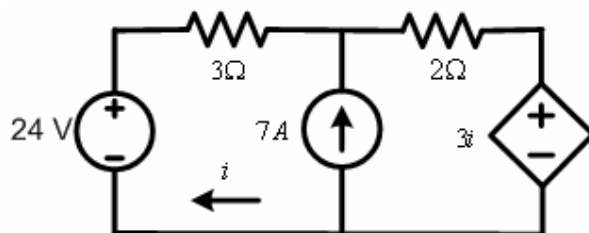
49. Tentukan  $i$  dengan Thevenin :



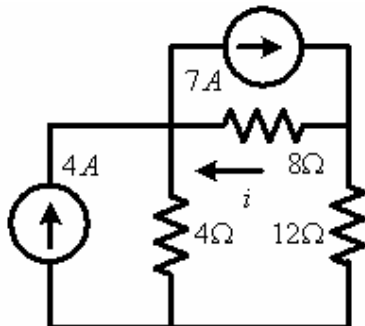
50. Tentukan  $V_x$  dengan Thevenin :



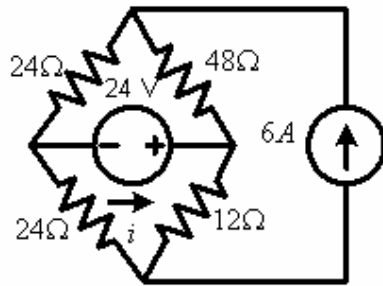
51. Tentukan  $i$  dengan Thevenin :



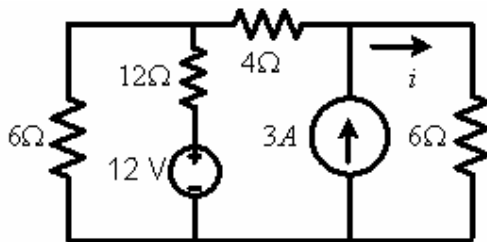
52. Tentukan nilai  $i$  dengan Norton :



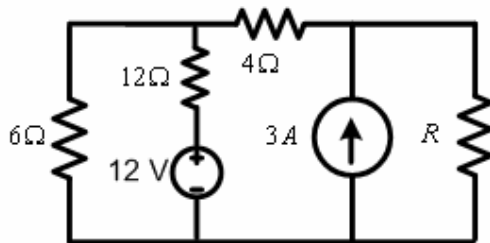
53. Tentukan  $i$  dengan Norton :



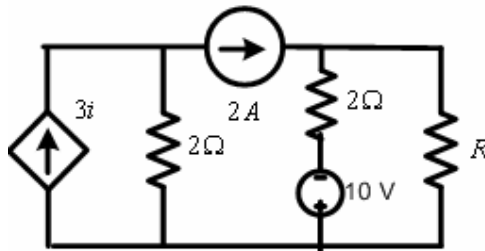
54. Tentukan  $i$  dengan Norton :



55. Tentukan nilai  $R$  pada rangkaian berikut agar terjadi transfer daya maksimum :



56. Tentukan  $R$  agar terjadi transfer daya maksimum di  $R$  :



57. Tentukan nilai  $R$  agar terjadi transfer daya maksimum :

